

定位柱 · 有内六角和密封垫

22060.0152



产品描述

适用于定位、供压或顶举。
由密封件装置，液体无法渗入定位柱。

材质

螺絲形支撐座
• 切削钢，硬化，染黑

胶封

• NBR

本体

• 切削钢，染黑

弹簧

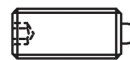
• 不锈钢

组装

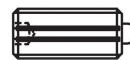
定位柱可藉由沟槽或内六角来固定及移除。
利用专用工具在沟槽上固定(顶销端)

特性

强化弹簧荷重: 以两条线标示



Standard spring load



Heavy spring load

更多信息

注意事项

特殊的样式欢迎洽询。
定位柱经过特别测试，以得知其弹簧的范围和作用。

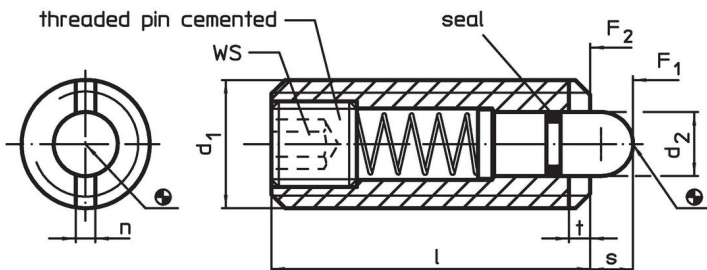
参考

相较于 EH 22060., 即 "无密封", 尺寸 l、弹簧荷重和温度会有误差。
需求的螺纹锁, 请参阅附录 - 技术数据 -

更多产品

- 定位柱, 有内六角形
- 托座, 用于定位柱

图面

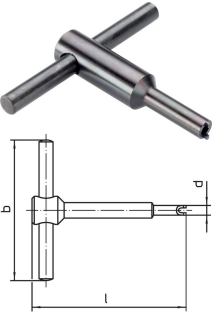


订单信息

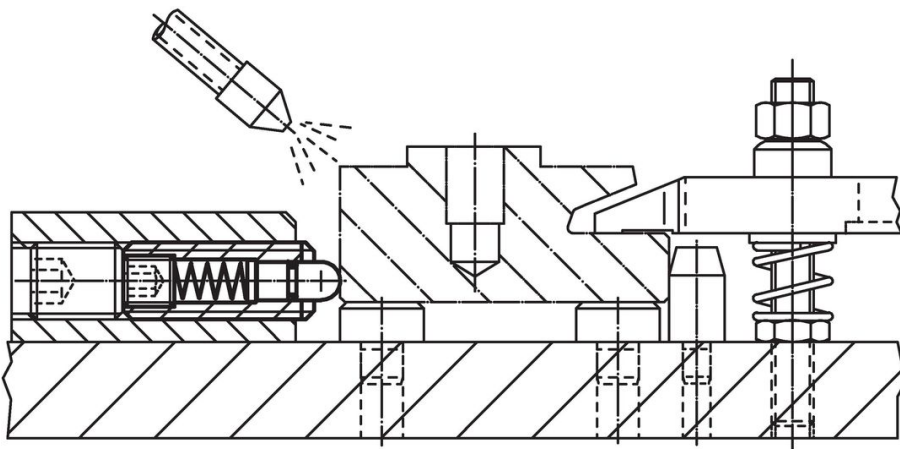
| 尺寸 | | | | | WS | 行程 s | 弹簧荷重 ¹⁾ | | 温度 | | 重量 [g] | 品号 |
|----------------|----------------|----|-----|---|------|---------|---------------------|---------------------|------|------|-----------|------------|
| d ₁ | d ₂ | l | n | t | | | F ₁ ~ | F ₂ ~ | min | max. | | |
| [mm] | | | | | [mm] | [mm] | [N] | | [°C] | | | |
| M12 | 6 | 35 | 2,7 | 2 | 4 | 4 | 40 | 80 | -30 | 80 | 20 | 22060.0152 |

¹⁾ 统计平均值

配件

| | d ₁ | b | 尺寸 | | l | [g] | 品号 |
|---|----------------|----|------|------|----|-----|------------|
| | | | d | [mm] | | | |
| 用于嵌装插销于沟槽的组装工具 | | | | | | | |
|  | M12 | 80 | 9,80 | | 80 | 72 | 22060.0912 |

应用范例



遵守

符合 RoHS

含铅 - 符合例外 6a / 6b / 6c

含有 >0.1% w/w 的 SVHC 物质

含铅 - SVHC [REACH] 清单截至 2024 年 6 月 27 日

包含 65 号提案的物质



铅暴露会导致癌症和生殖伤害

<https://www.P65Warnings.ca.gov/>

不含冲突矿物

„本产品不含来自刚果民主共和国或邻近国家的任何被指定为“冲突矿物”的物质，例如钽、锡、金或钨。