

## 定位柱 · 有内六角和密封垫

22060.0148



### 产品描述

适用于定位、供压或顶举。  
由密封件装置，液体无法渗入定位柱。

### 材质

螺絲形支撐座  
• 切削钢，硬化，染黑

### 胶封

• NBR

### 本体

• 切削钢，染黑

### 弹簧

• 不锈钢

### 组装

定位柱可藉由沟槽或内六角来固定及移除。  
利用专用工具在沟槽上固定(顶销端)

### 特性

强化弹簧荷重: 以两条线标示



Standard spring load



Heavy spring load

### 更多信息

### 注意事项

特殊的样式欢迎洽询。  
定位柱经过特别测试，以得知其弹簧的范围和作用。

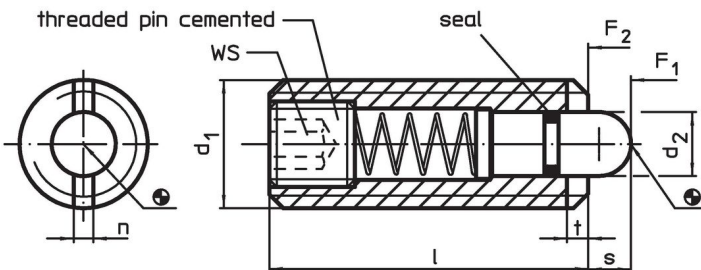
### 参考

相较于 EH 22060., 即"无密封", 尺寸 l、弹簧荷重和温度会有误差。  
需求的螺纹锁, 请参阅附录 - 技术数据 -

### 更多产品

- 定位柱, 有内六角形
- 托座, 用于定位柱

### 图面

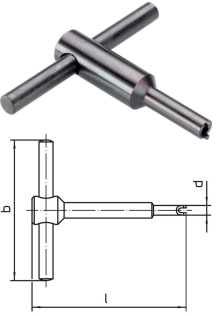


### 订单信息

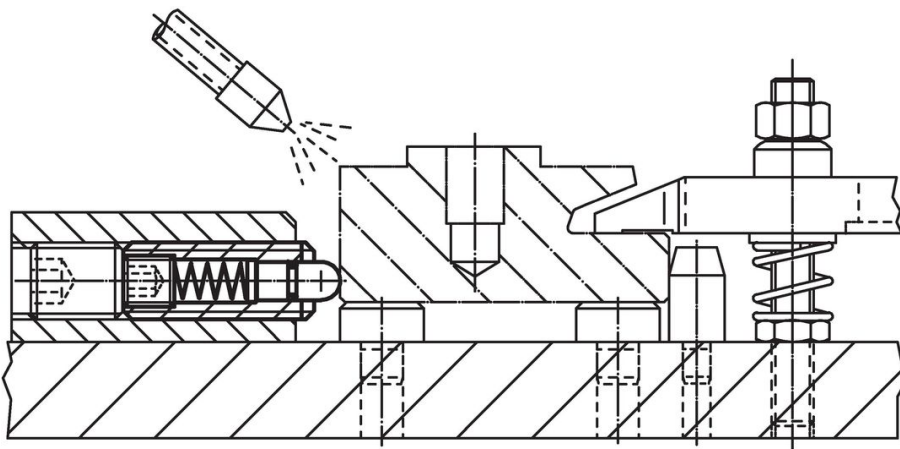
| 尺寸             |                | WS   | 行程<br>s | 弹簧荷重 <sup>1)</sup> |                | 温度   |      | 品号  |     |    |     |            |
|----------------|----------------|------|---------|--------------------|----------------|------|------|-----|-----|----|-----|------------|
| d <sub>1</sub> | d <sub>2</sub> |      |         | F <sub>1</sub>     | F <sub>2</sub> | min  | max. |     |     |    |     |            |
| [mm]           |                | [mm] | [mm]    | [N]                |                | [°C] |      | [g] |     |    |     |            |
| 切削钢, 增强 弹簧荷重   |                |      |         |                    |                |      |      |     |     |    |     |            |
| M8             | 3,8            | 26   | 1,5     | 1,4                | 2,5            | 3    | 17   | 39  | -30 | 80 | 6,7 | 22060.0148 |

<sup>1)</sup> 统计平均值

配件

|   | d <sub>1</sub> | b  | 尺寸   |    | [g] | 品号         |
|---|----------------|----|------|----|-----|------------|
|   |                |    | d    | l  |     |            |
| 用于嵌装插销于沟槽的组装工具  |                |    |      |    |     |            |
|  | M 8            | 60 | 6,45 | 70 | 39  | 22060.0908 |

应用范例



遵守

符合 RoHS

含铅 - 符合例外 6a / 6b / 6c

含有 >0.1% w/w 的 SVHC 物质

含铅 - SVHC [REACH] 清单截至 2024 年 6 月 27 日

包含 65 号提案的物质



铅暴露会导致癌症和生殖伤害

<https://www.P65Warnings.ca.gov/>

不含冲突矿物

„本产品不含来自刚果民主共和国或邻近国家的任何被指定为“冲突矿物”的物质，例如钽、锡、金或钨。