

定位柱 · 有内六角形

22060.0005



产品描述

适用于定位、供压或顶举。

材质

螺絲形支撐座

- 切削钢，硬化，染黑

本体

- 切削钢，染黑

弹簧

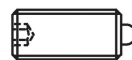
- 不锈钢

组装

定位柱可藉由沟槽或内六角来固定及移除。
利用专用工具在沟槽上固定(顶销端)

特性

标准弹簧荷重: 无标示



Standard spring load



Heavy spring load

更多信息

注意事项

特殊的样式欢迎洽询。
定位柱经过特别测试，以得知其弹簧的范围和作用。

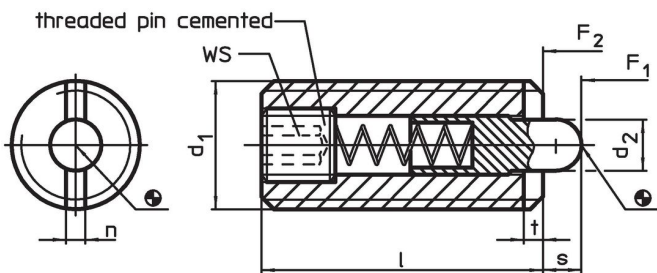
参考

需求的螺纹锁，请参阅附录 - 技术数据 -

更多产品

- 定位柱，有内六角和密封垫
- 托座，用于定位柱

图面

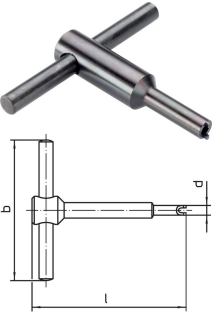


订单信息

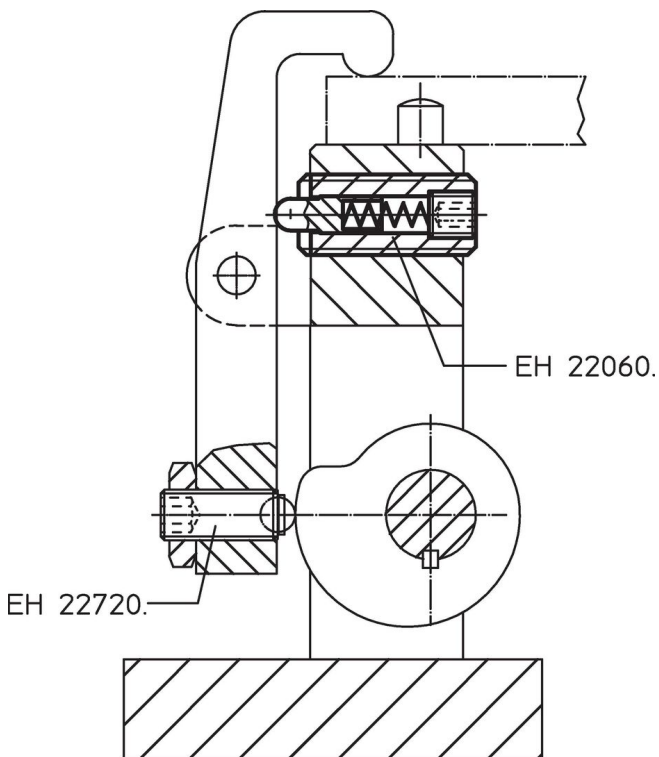
尺寸		WS	行程 s	弹簧荷重 ¹⁾		max. [°C]	[g]	品号
d ₁	d ₂			F ₁ ~	F ₂ ~			
[mm]		[mm]	[mm]	[N]				
M5	2,4	1,5	2,3	6	20	250	1,7	22060.0005

¹⁾ 统计平均值

配件

	d ₁	b	尺寸		[g]	品号
			d	l		
用于嵌装插销于沟槽的组装工具						
	M 5	50	4,00	60	21	22060.0905

应用范例



遵守

符合 RoHS

含铅 - 符合例外 6a / 6b / 6c

含有 >0.1% w/w 的 SVHC 物质

含铅 - SVHC [REACH] 清单截至 2024 年 6 月 27 日

包含 65 号提案的物质



铅暴露会导致癌症和生殖伤害

<https://www.P65Warnings.ca.gov/>

不含冲突矿物

„本产品不含来自刚果民主共和国或邻近国家的任何被指定为“冲突矿物”的物质，例如钽、锡、金或钨。