

## 定位柱 · 與可移动的球和槽

22051.0410



### 产品描述

适用于定位、供压或顶举。  
球的自由运行使对应部件的磨损最小化，这也导致取决于对应部件的主动锁定行为。  
塑料球提供电绝缘。

### 材质

本体  
• 不锈钢 1.4305

轴承  
• 塑胶

珠子  
• 不锈钢，硬化

弹簧  
• 不锈钢

### 特性

标准弹簧荷重: 无标示



Standard spring load



Heavy spring load

### 更多信息

### 注意事项

特殊的样式欢迎洽询。  
定位柱经过特别测试，以得知其弹簧的范围和作用。

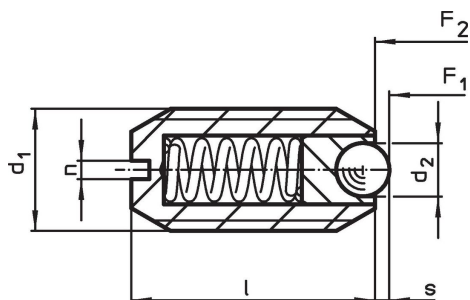
### 参考

需求的螺纹锁，请参阅附录 - 技术数据 - 索引阻力的计算，细节请参考本章节的起始。

### 更多产品

- Locators, with bore hole, for spring plungers
- Locators, smooth, for spring plungers
- 托座 ，用于定位柱

### 图面

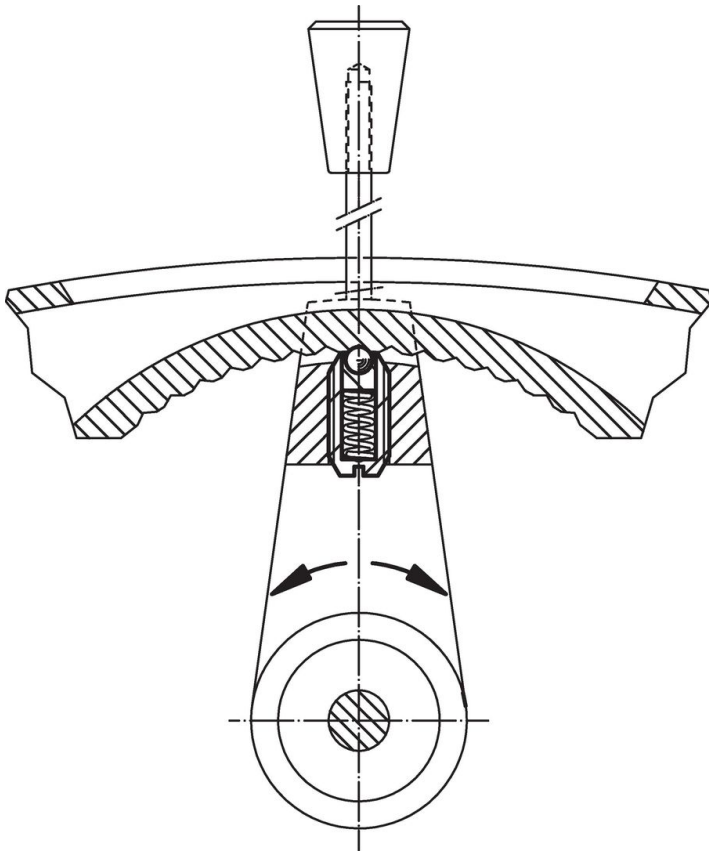


### 订单信息

尺寸				行程 s [mm]	弹簧荷重 <sup>1)</sup>		温度		重量 [g]	品号
d <sub>1</sub>	d <sub>2</sub>	l	n		F <sub>1</sub> ~	F <sub>2</sub> ~	min	max.		
[mm]					[N]		[°C]			
不锈钢，标准弹簧荷重										
M10	4,5	19	1,5	1,4	18,8	31,7	-30	90	5,9	22051.0410

<sup>1)</sup> 统计平均值

## 应用范例



## 遵守

### 符合 RoHS

符合指令 2011/65/EU 和指令 2015/863

### 不含 SVHC 物质

不含超过 0.1% w/w 的 SVHC 物质 - 截至 2024 年 6 月 27 日的 SVHC 清单.

### 不含 65 号提案物质

不包括 65 号提案物质

<https://www.P65Warnings.ca.gov/>

### 不含冲突矿物

„本产品不含来自刚果民主共和国或邻近国家的任何被指定为“冲突矿物”的物质，例如钽、锡、金或钨。