

定位柱 · 有球，有头

22050.1280



产品描述

适用于定位、供压或顶举。
由头部精确的深凿

材质

本体
• 不锈钢 1.4305

珠子
• 不锈钢，硬化

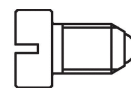
弹簧
• 不锈钢

组装

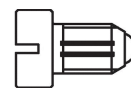
用于 M4 / M5 参照尺寸 l_3 。

特性

强化弹簧荷重: 以两条线标示



Standard spring load



Heavy spring load

更多信息

注意事项

特殊的样式欢迎洽询。
定位柱经过特别测试，以得知其弹簧的范围和作用。

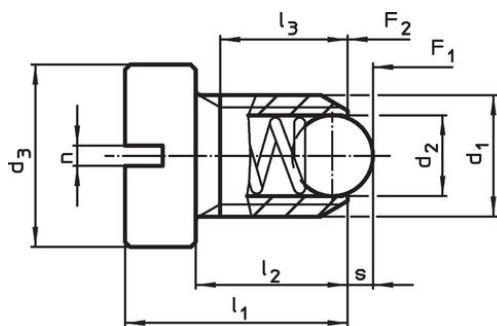
参考

需求的螺纹锁，请参阅附录 - 技术数据 - 索引阻力的计算，细节请参考本章节的起始。

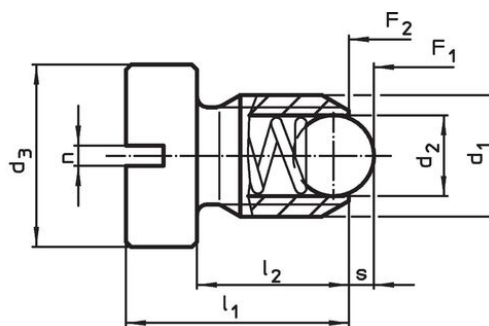
更多产品

- Locators, with bore hole, for spring plungers
- Locators, smooth, for spring plungers

图面



Size M4+M5



Size M6-M12

订单信息

尺寸			行程			弹簧荷重 ¹⁾		温度	重量	品号	
d_1	d_2	d_3	l_1	l_2	n	F_1	F_2	max.	[g]		
[mm]						[mm]	[N]	[°C]			
不锈钢，增加 弹簧荷重											
M8	4,5	13	16,5	11	1,2	1,5	36	60,5	250	7,6	22050.1280

¹⁾ 统计平均值

应用范例



遵守

符合 RoHS

符合指令 2011/65/EU 和指令 2015/863

不含 SVHC 物质

不含超过 0.1% w/w 的 SVHC 物质 - 截至 2024 年 6 月 27 日的 SVHC 清单。

不含 65 号提案物质

不包括 65 号提案物质

<https://www.P65Warnings.ca.gov/>

不含冲突矿物

„本产品不含来自刚果民主共和国或邻近国家的任何被指定为“冲突矿物”的物质，例如钽、锡、金或钨。