

定位柱 · 有球， 有头

22050.1120



产品描述

适用于定位、供压或顶举。
由头部精确的深齿

材质

本体
• 切削钢， 染黑

珠子
• 轴承钢， 硬化

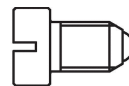
弹簧
• 不锈钢

组装

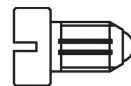
用于 M4 / M5 参照尺寸 l_3 。

特性

强化弹簧荷重: 以两条线标示



Standard spring load



Heavy spring load

更多信息

注意事项

特殊的样式欢迎洽询。
定位柱经过特别测试，以得知其弹簧的范围和作用。

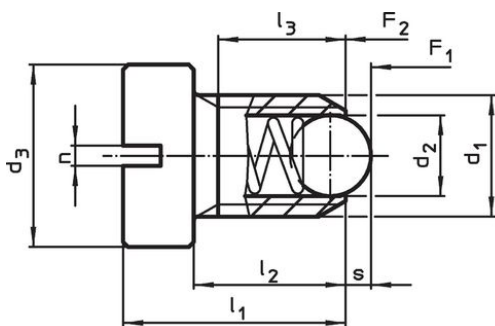
参考

需求的螺纹锁，请参阅附录 - 技术数据 - 索引阻力的计算，细节请参考本章节的起始。

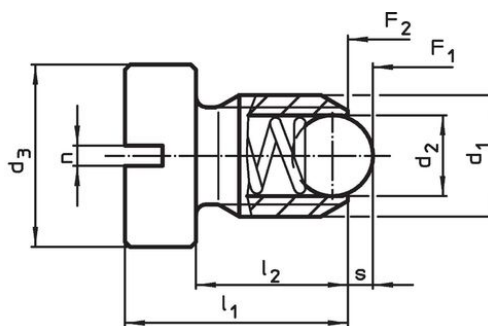
更多产品

- Locators, with bore hole, for spring plungers
- Locators, smooth, for spring plungers

图面



Size M4+M5



Size M6-M12

订单信息

尺寸						行程 s [mm]	弹簧荷重 ¹⁾		max. [°C]	[g]	品号
d_1	d_2	d_3	l_1	l_2	n		F_1 ~	F_2 ~			
[mm]							[N]				
切削钢， 增强 弹簧荷重											
M12	8	18	22	15	2	2,5	61	110	250	19	22050.1120

¹⁾ 统计平均值

应用范例



遵守

符合 RoHS

含铅 - 符合例外 6a / 6b / 6c

含有 >0.1% w/w 的 SVHC 物质

含铅 - SVHC [REACH] 清单截至 2024 年 6 月 27 日

包含 65 号提案的物质



铅暴露会导致癌症和生殖伤害

<https://www.P65Warnings.ca.gov/>

不含冲突矿物

„本产品不含来自刚果民主共和国或邻近国家的任何被指定为“冲突矿物”的物质，例如钽、锡、金或钨。