

定位柱 · 有球， 有头

22050.0930



产品描述

适用于定位、供压或顶举。
由头部精确的深齿

材质

本体
• 切削钢， 染黑

珠子
• 轴承钢， 硬化

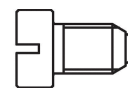
弹簧
• 不锈钢

组装

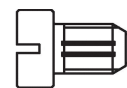
用于 M4 / M5 参照尺寸 l_3 。

特性

标准弹簧荷重: 无标示



Standard spring load



Heavy spring load

更多信息

注意事项

特殊的样式欢迎洽询。
定位柱经过特别测试，以得知其弹簧的范围和作用。

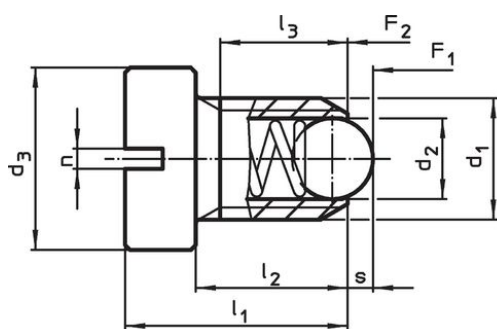
参考

需求的螺纹锁，请参阅附录 - 技术数据 - 索引阻力的计算，细节请参考本章节的起始。

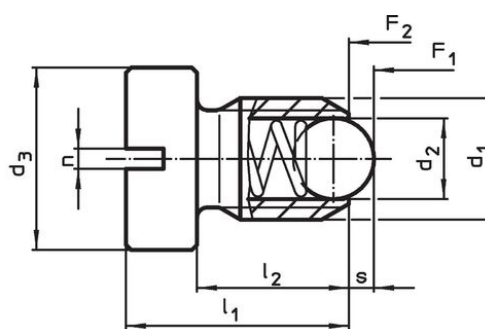
更多产品

- Locators, with bore hole, for spring plungers
- Locators, smooth, for spring plungers

图面



Size M4+M5



Size M6-M12

订单信息

| 尺寸 | | | 行程 | | | | 弹簧荷重 ¹⁾ | | max. | | 品号 | |
|-------------|-------|-------|-------|-------|--------------|-----|--------------------|------------|------|-----|----|------------|
| d_1 | d_2 | d_3 | l_1 | l_2 | l_3 min | n | F_1 ~ | F_2 ~ | [°C] | [g] | | |
| [mm] | | | [mm] | | | | [N] | | | | | |
| 切削钢， 标准弹簧荷重 | | | | | | | | | | | | |
| M4 | 2,5 | 6 | 9,5 | 6,5 | 5 | 0,6 | 0,8 | 8 | 14 | 250 | 1 | 22050.0930 |

¹⁾ 统计平均值

应用范例



遵守

符合 RoHS

含铅 - 符合例外 6a / 6b / 6c

含有 >0.1% w/w 的 SVHC 物质

含铅 - SVHC [REACH] 清单截至 2024 年 6 月 27 日

包含 65 号提案的物质



铅暴露会导致癌症和生殖伤害

<https://www.P65Warnings.ca.gov/>

不含冲突矿物

„本产品不含来自刚果民主共和国或邻近国家的任何被指定为“冲突矿物”的物质，例如钽、锡、金或钨。