

定位柱 · 有螺栓和沟

22050.0706



产品描述

适用于定位、供压或顶举。

材质

螺絲形支撐座

- 不锈钢 1.4305, 氮化

本体

- 不锈钢 1.4305

弹簧

- 不锈钢

特性

强化弹簧荷重: 以两条线标示



Standard spring load



Heavy spring load

更多信息

注意事项

特殊的样式欢迎洽询。
定位柱经过特别测试，以得知其弹簧的范围和作用。

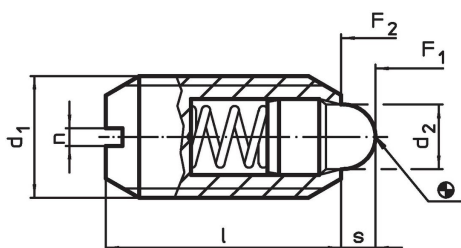
参考

需求的螺纹锁，请参阅附录 - 技术数据 -

更多产品

- 托座 ，用于定位柱
- 定位柱，有螺栓和槽 - 英寸

图面

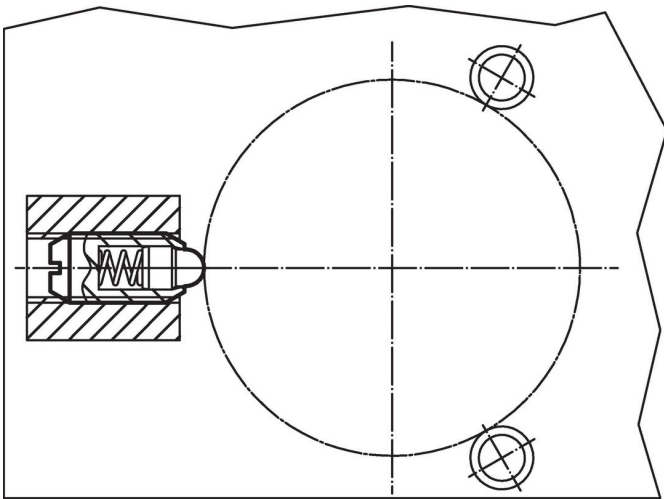


订单信息

| 尺寸 | | | | 行程 s [mm] | 弹簧荷重 ¹⁾ | | max. [°C] | [g] | 品号 |
|----------------|----------------|----|---|-----------------|----------------------------|---------------------|--------------|-----|------------|
| d ₁ | d ₂ | l | n | | F ₁ ~ [N] | F ₂ ~ | | | |
| 不锈钢，增加 弹簧荷重 | | | | | | | | | |
| M6 | 2,7 | 14 | 1 | 2 | 11 | 25 | 250 | 1,8 | 22050.0706 |

¹⁾ 统计平均值

应用范例



遵守

符合 RoHS

符合指令 2011/65/EU 和指令 2015/863

不含 SVHC 物质

不含超过 0.1% w/w 的 SVHC 物质 - 截至 2024 年 6 月 27 日的 SVHC 清单。

不含 65 号提案物质

不包括 65 号提案物质

<https://www.P65Warnings.ca.gov/>

不含冲突矿物

„本产品不含来自刚果民主共和国或邻近国家的任何被指定为“冲突矿物”的物质，例如钽、锡、金或钨。