

定位柱 · 有螺栓和沟

22050.0512



产品描述

适用于定位、供压或顶举。

材质

螺絲形支撐座

- 不锈钢 1.4305, 氮化

本体

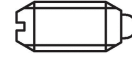
- 不锈钢 1.4305

弹簧

- 不锈钢

特性

标准弹簧荷重: 无标示



Standard spring load



Heavy spring load

更多信息

注意事项

特殊的样式欢迎洽询。
定位柱经过特别测试，以得知其弹簧的范围和作用。

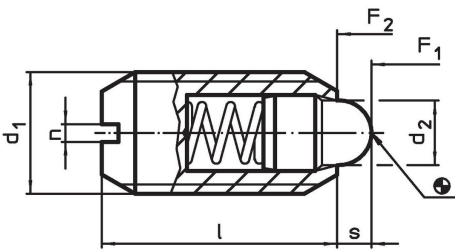
参考

需求的螺纹锁，请参阅附录 - 技术数据 -

更多产品

- 托座 ，用于定位柱
- 定位柱，有螺栓和槽 - 英寸

图面

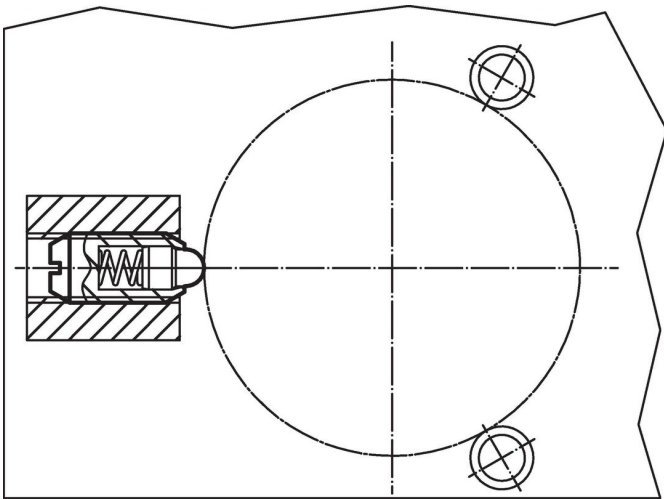


订单信息

尺寸				行程 s [mm]	弹簧荷重 ¹⁾		max. [°C]	[g]	品号
d ₁	d ₂ [mm]	l	n		F ₁ ~ [N]	F ₂ ~			
不锈钢，标准弹簧荷重									
M12	6,2	22	2	3,5	22	57	250	11	22050.0512

¹⁾ 统计平均值

应用范例



遵守

符合 RoHS

符合指令 2011/65/EU 和指令 2015/863

不含 SVHC 物质

不含超过 0.1% w/w 的 SVHC 物质 - 截至 2024 年 6 月 27 日的 SVHC 清单.

不含 65 号提案物质

不包括 65 号提案物质

<https://www.P65Warnings.ca.gov/>

不含冲突矿物

„本产品不含来自刚果民主共和国或邻近国家的任何被指定为“冲突矿物”的物质，例如钽、锡、金或钨。