

## 定位柱 · 有球和沟

22050.0210



### 产品描述

适用于定位、供压或顶举。

### 材质

- 本体**
- 切削钢， 染黑
- 珠子**
- 轴承钢， 硬化
- 弹簧**
- 不锈钢

### 特性

强化弹簧荷重: 以两条线标示



Standard spring load



Heavy spring load

### 更多信息

### 注意事项

特殊的样式欢迎洽询。  
定位柱经过特别测试，以得知其弹簧的范围和作用。

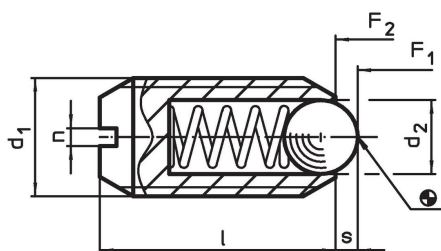
### 参考

需求的螺纹锁，请参阅附录 - 技术数据 - 索引阻力的计算，细节请参考本章节的起始。

### 更多产品

- Locators, with bore hole, for spring plungers
- Locators, smooth, for spring plungers
- 托座，用于定位柱
- 定位柱，有球和槽 - 英寸

### 图面

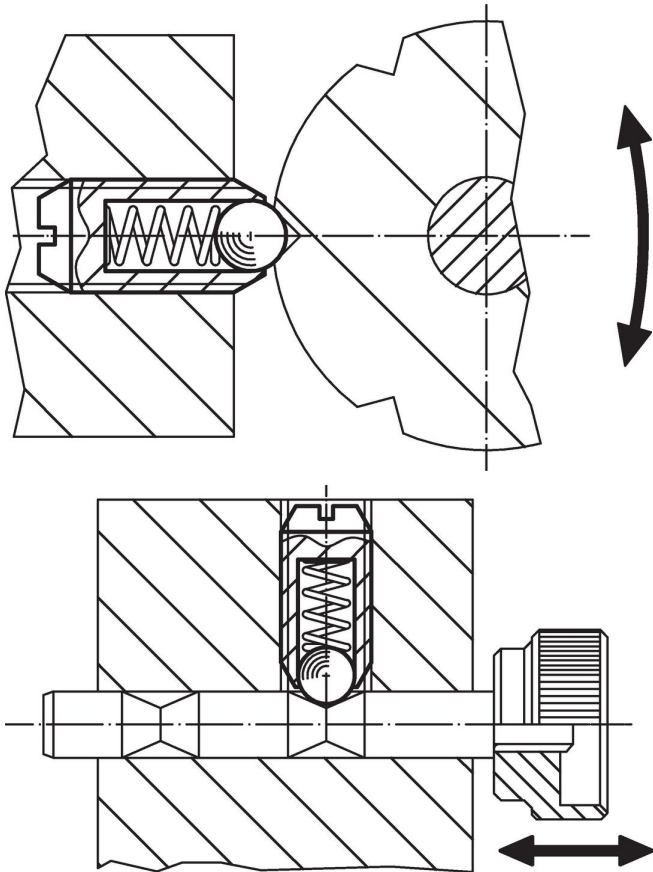


### 订单信息

尺寸				行程 s [mm]	弹簧荷重 <sup>1)</sup>		max. [°C]	[g]	品号
d <sub>1</sub>	d <sub>2</sub>	l	n		F <sub>1</sub> ~ [N]	F <sub>2</sub> ~ [N]			
切削钢，增强 弹簧荷重									
M10	6	19	1,5	2	57	104	250	6,7	22050.0210

<sup>1)</sup> 统计平均值

## 应用范例



## 遵守

### 符合 RoHS

含铅 - 符合例外 6a / 6b / 6c

### 含有 >0.1% w/w 的 SVHC 物质

含铅 - SVHC [REACH] 清单截至 2024 年 1 月 23 日

### 包含 65 号提案的物质



铅暴露会导致癌症和生殖伤害

<https://www.P65Warnings.ca.gov/>

### 不含冲突矿物

„本产品不含来自刚果民主共和国或邻近国家的任何被指定为“冲突矿物”的物质，例如钽、锡、金或钨。