

定位柱 · 塑胶

22040.0408



产品描述

适用于定位、供压或顶举。

材质

本体

- 得林蓝塑料 (POM)

珠子

- 得林白塑料 (POM)

弹簧

- 不锈钢

更多信息

注意事项

特殊的样式欢迎洽询。

定位柱经过特别测试，以得知其弹簧的范围和作用。

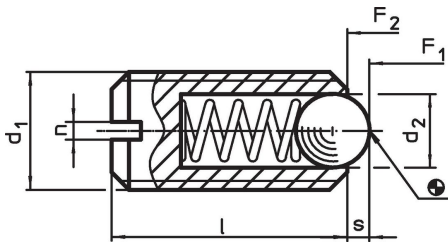
参考

需求的螺纹锁，请参阅附录 - 技术数据 - 索引阻力的计算，细节请参考本章节的起始。

更多产品

- Locators, with bore hole, for spring plungers
- Locators, smooth, for spring plungers
- 托座 , 用于定位柱

图面

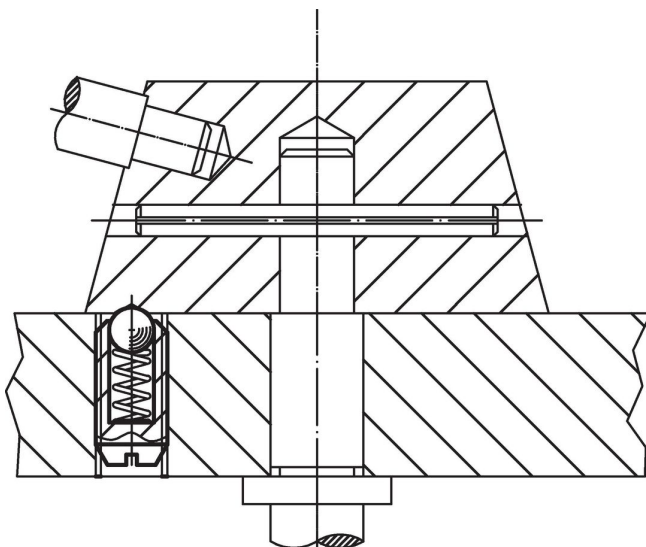


订单信息

尺寸				行程 s [mm]	弹簧荷重 ¹⁾		温度		重量 [g]	品号
d ₁	d ₂	l	n		F ₁ ~	F ₂ ~	min	max.		
[mm]					[N]		[°C]			
珠子 得林塑料										
M8	5	16	1,2	1,5	20	35	-30	50	0,9	22040.0408

¹⁾ 统计平均值

应用范例



遵守

符合 RoHS

符合指令 2011/65/EU 和指令 2015/863

不含 SVHC 物质

不含超过 0.1% w/w 的 SVHC 物质 - 截至 2024 年 6 月 27 日的 SVHC 清单.

不含 65 号提案物质

不包括 65 号提案物质

<https://www.P65Warnings.ca.gov/>

不含冲突矿物

„本产品不含来自刚果民主共和国或邻近国家的任何被指定为“冲突矿物”的物质，例如钽、锡、金或钨。