

定位柱 · 带可动球和内六角

22031.0250



产品描述

适用于定位、供压或顶举。
球的自由运行使对应部件的磨损最小化，这也导致取决于对应部件的主动锁定行为。
塑料球提供电绝缘。

材质

本体
• 不锈钢 1.4305

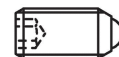
轴承
• 塑胶

珠子
• 不锈钢，硬化

弹簧
• 不锈钢

特性

强化弹簧荷重: 以两条线标示



Standard spring load



Heavy spring load

更多信息

注意事项

特殊的样式欢迎洽询。
定位柱经过特别测试，以得知其弹簧的范围和作用。

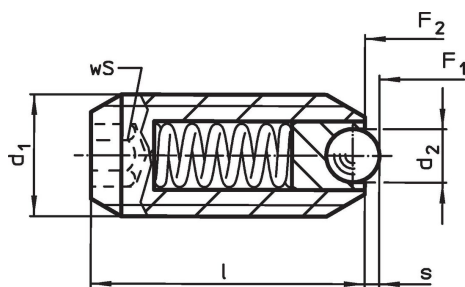
参考

需求的螺纹锁，请参阅附录 - 技术数据 - 索引阻力的计算，细节请参考本章节的起始。

更多产品

- Locators, with bore hole, for spring plungers
- Locators, smooth, for spring plungers
- 托座 ，用于定位柱

图面

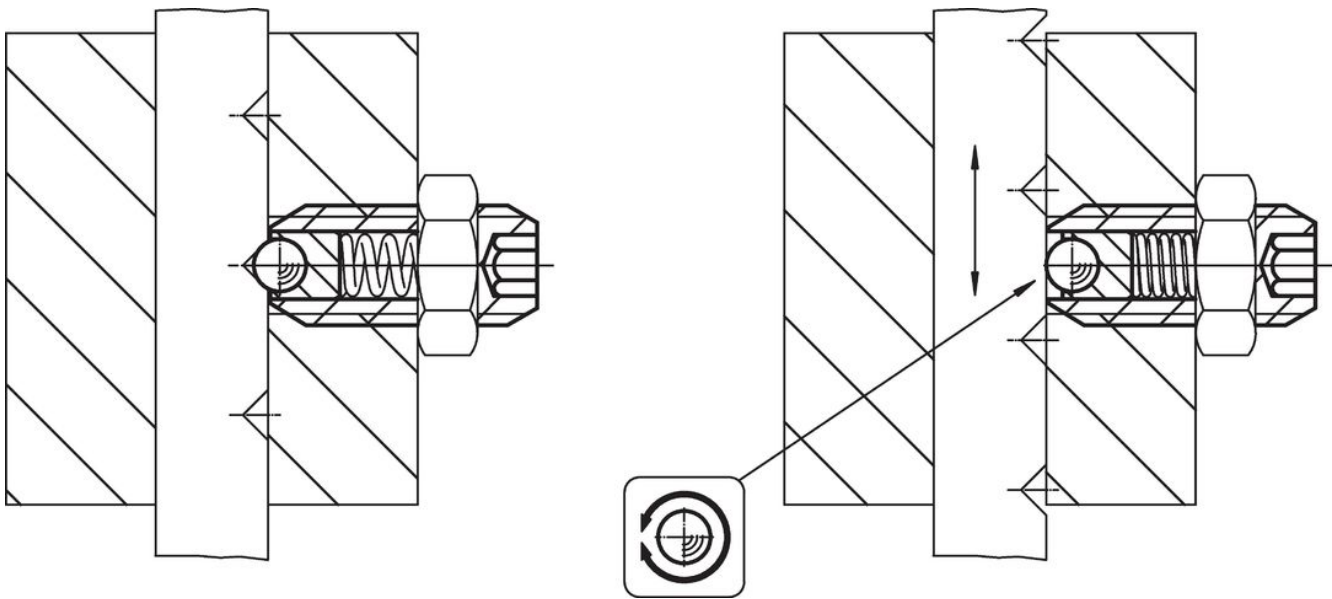


订单信息

| d ₁ | 尺寸 | | WS | 行程 s | 弹簧荷重 ¹⁾ | | 温度 | | 重量 [g] | 品号 |
|----------------|----------------|------|------|---------|--------------------|----------------|------|------|-----------|------------|
| | d ₂ | l | | | F ₁ | F ₂ | min | max. | | |
| [mm] | | [mm] | [mm] | [mm] | [N] | [N] | [°C] | | [g] | |
| 不锈钢, 增加 弹簧荷重 | | | | | | | | | | |
| M10 | 4,5 | 23 | 5 | 1,4 | 28 | 54,3 | -30 | 90 | 7,4 | 22031.0250 |

¹⁾ 统计平均值

应用范例



遵守

符合 RoHS

符合指令 2011/65/EU 和指令 2015/863

不含 SVHC 物质

不含超过 0.1% w/w 的 SVHC 物质 - 截至 2024 年 1 月 23 日的 SVHC 清单。

不含 65 号提案物质

不包括 65 号提案物质

<https://www.P65Warnings.ca.gov/>

不含冲突矿物

„本产品不含来自刚果民主共和国或邻近国家的任何被指定为“冲突矿物”的物质，例如钽、锡、金或钨。