

定位柱 · 带可动球和内六角

22031.0052



产品描述

适用于定位、供压或顶举。
球的自由运行使对应部件的磨损最小化，这也导致取决于对应部件的主动锁定行为。
塑料球提供电绝缘。

材质

本体
• 切削钢， 染黑

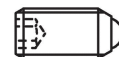
轴承
• 塑胶

珠子
• 轴承钢， 硬化

弹簧
• 不锈钢

特性

强化弹簧荷重: 以两条线标示



Standard spring load



Heavy spring load

更多信息

注意事项

特殊的样式欢迎洽询。
定位柱经过特别测试，以得知其弹簧的范围和作用。

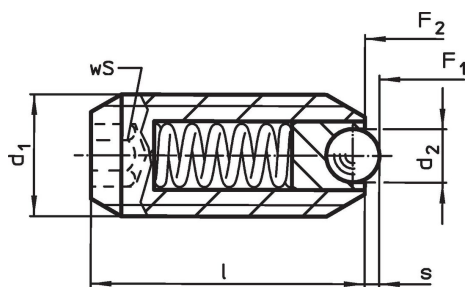
参考

需求的螺纹锁，请参阅附录 - 技术数据 - 索引阻力的计算，细节请参考本章节的起始。

更多产品

- Locators, with bore hole, for spring plungers
- Locators, smooth, for spring plungers
- 托座 ，用于定位柱

图面

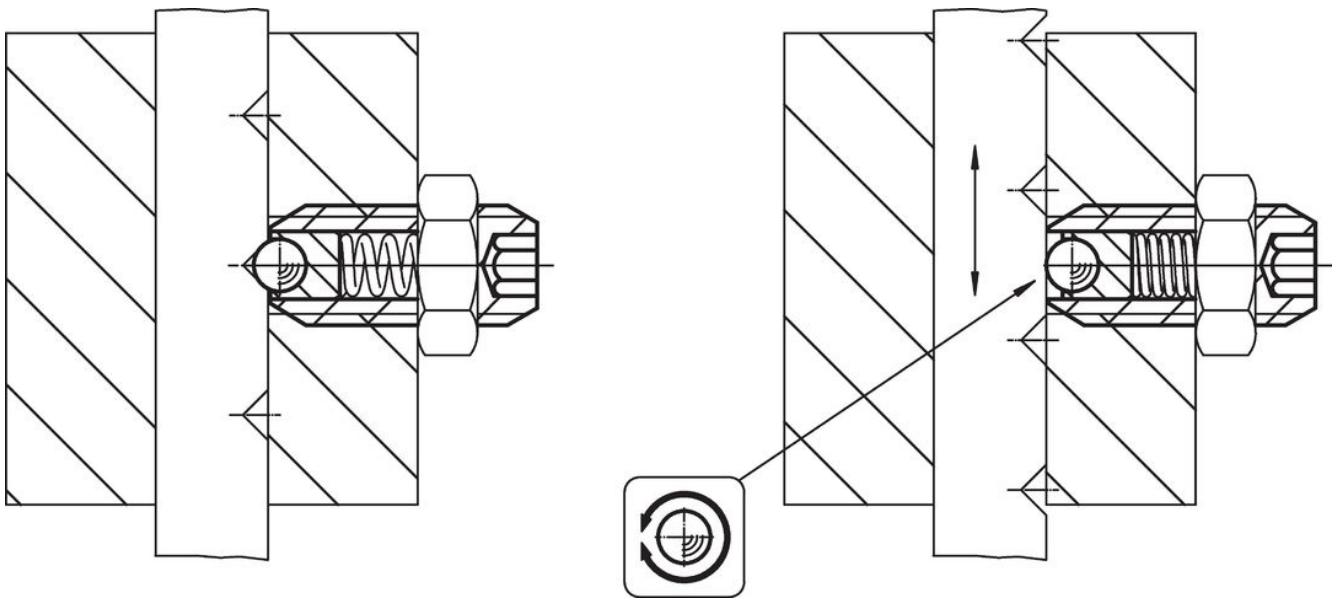


订单信息

尺寸			WS	行程 s	弹簧荷重 ¹⁾		温度		品号	
d ₁	d ₂	l			F ₁	F ₂	min	max.		
[mm]			[mm]	[mm]	[N]		[°C]		[g]	
切削钢, 增强 弹簧荷重										
M12	6,5	26	6	2,5	36,5	77,3	-30	90	12	22031.0052

¹⁾ 统计平均值

应用范例



遵守

符合 RoHS

含铅 - 符合例外 6a / 6b / 6c

含有 >0.1% w/w 的 SVHC 物质

含铅 - SVHC [REACH] 清单截至 2024 年 6 月 27 日

包含 65 号提案的物质



铅暴露会导致癌症和生殖伤害

<https://www.P65Warnings.ca.gov/>

不含冲突矿物

„本产品不含来自刚果民主共和国或邻近国家的任何被指定为“冲突矿物”的物质，例如钽、锡、金或钨。