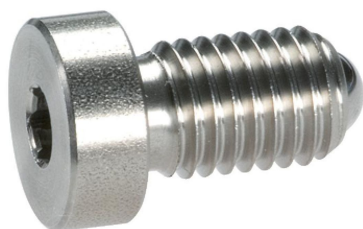


定位柱 · 有头，带有球端与内六角

22030.0944



产品描述

适用于定位、供压或顶举。
由头部精确的深齿

材质

本体
• 不锈钢 1.4305

珠子
• 不锈钢，硬化

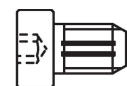
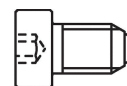
弹簧
• 不锈钢

组装

用于 M4 / M5 参照尺寸 l_3 。

特性

标准弹簧荷重: 无标示



Standard spring load

Heavy spring load

更多信息

注意事项

特殊的样式欢迎洽询。
定位柱经过特别测试，以得知其弹簧的范围和作用。

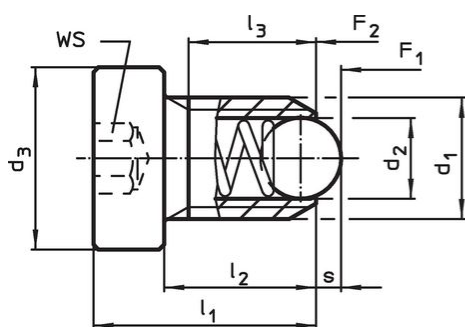
参考

需求的螺纹锁，请参阅附录 - 技术数据 - 索引阻力的计算，细节请参考本章节的起始。

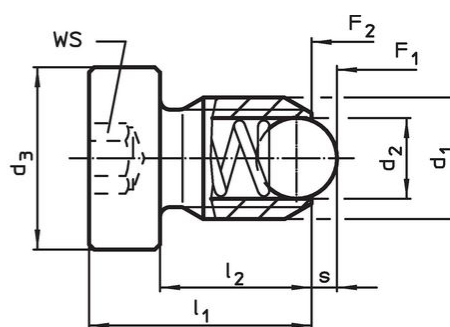
更多产品

- Locators, with bore hole, for spring plungers
- Locators, smooth, for spring plungers

图面



Size M4+M5



Size M6-M12

订单信息

尺寸					WS	行程 s	弹簧荷重 ¹⁾		max. [°C]	[g]	品号
d ₁	d ₂	d ₃	l ₁	l ₂			F ₁ ~	F ₂ ~			
不锈钢，标准弹簧荷重											
M10	6	16	23	17	5	2	24	45	250	14	22030.0944

¹⁾ 统计平均值

应用范例



遵守

符合 RoHS

符合指令 2011/65/EU 和指令 2015/863

不含 SVHC 物质

不含超过 0.1% w/w 的 SVHC 物质 - 截至 2024 年 6 月 27 日的 SVHC 清单。

不含 65 号提案物质

不包括 65 号提案物质

<https://www.P65Warnings.ca.gov/>

不含冲突矿物

本产品不含来自刚果民主共和国或邻近国家的任何被指定为“冲突矿物”的物质，例如钽、锡、金或钨。