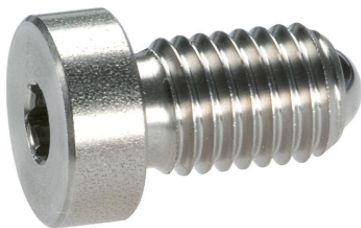


## 定位柱 · 有头，带有球端与内六角

22030.0941



### 产品描述

适用于定位、供压或顶举。  
由头部精确的深齿

### 材质

本体  
• 不锈钢 1.4305

珠子  
• 不锈钢，硬化

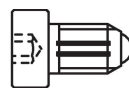
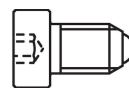
弹簧  
• 不锈钢

### 组装

用于 M4 / M5 参照尺寸  $l_3$ 。

### 特性

标准弹簧荷重: 无标示



Standard spring load

Heavy spring load

### 更多信息

### 注意事项

特殊的样式欢迎洽询。  
定位柱经过特别测试，以得知其弹簧的范围和作用。

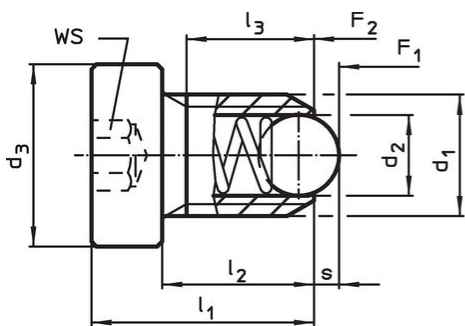
### 参考

需求的螺纹锁，请参阅附录 - 技术数据 - 索引阻力的计算，细节请参考本章节的起始。

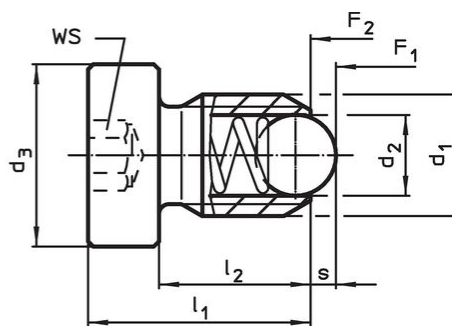
### 更多产品

- Locators, with bore hole, for spring plungers
- Locators, smooth, for spring plungers

### 图面



Size M4+M5



Size M6-M12

### 订单信息

尺寸						WS	行程 s	弹簧荷重 <sup>1)</sup>		max.	[g]	品号
d <sub>1</sub>	d <sub>2</sub>	d <sub>3</sub>	l <sub>1</sub>	l <sub>2</sub>	l <sub>3</sub> min			F <sub>1</sub> ~	F <sub>2</sub> ~			
[mm]						[mm]	[mm]	[N]		[°C]		
不锈钢，标准弹簧荷重												
M5	3	8	14	10	8,2	2,5	0,9	8	14	250	2,3	22030.0941

<sup>1)</sup> 统计平均值

## 应用范例



## 遵守

### 符合 RoHS

符合指令 2011/65/EU 和指令 2015/863

### 不含 SVHC 物质

不含超过 0.1% w/w 的 SVHC 物质 - 截至 2024 年 6 月 27 日的 SVHC 清单。

### 不含 65 号提案物质

不包括 65 号提案物质

<https://www.P65Warnings.ca.gov/>

### 不含冲突矿物

本产品不含来自刚果民主共和国或邻近国家的任何被指定为“冲突矿物”的物质，例如钽、锡、金或钨。