

定位柱 · 有球形和内六角

22030.0056



产品描述

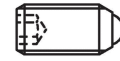
适用于定位、供压或顶举。

材质

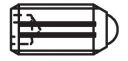
- 本体**
- 切削钢， 染黑
- 珠子**
- 轴承钢， 硬化
- 弹簧**
- 不锈钢

特性

强化弹簧荷重: 以两条线标示



Standard spring load



Heavy spring load

更多信息

注意事项

特殊的样式欢迎洽询。
定位柱经过特别测试，以得知其弹簧的范围和作用。

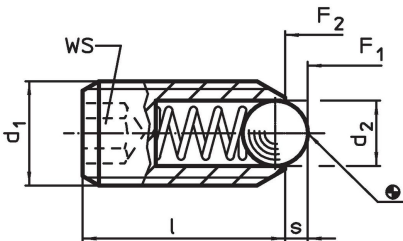
参考

需求的螺纹锁，请参阅附录 - 技术数据 - 索引阻力的计算，细节请参考本章节的起始。

更多产品

- Locators, with bore hole, for spring plungers
- Locators, smooth, for spring plungers
- 托座 ，用于定位柱

图面

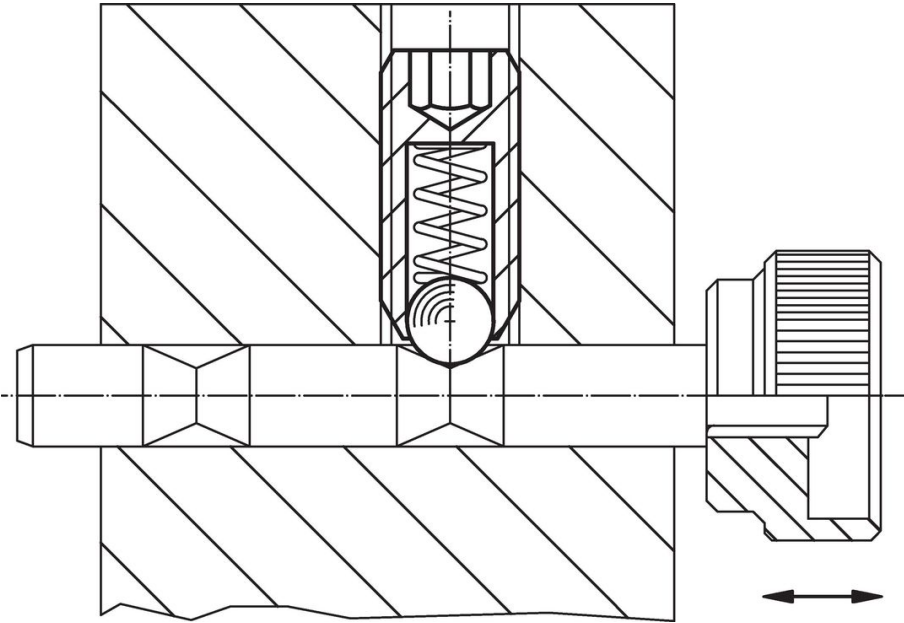


订单信息

d ₁	尺寸		WS	行程 s	弹簧荷重 ¹⁾		max. [°C]	[g]	品号
	d ₂	l			F ₁ ~	F ₂ ~			
[mm]		[mm]	[mm]	[mm]	[N]				
切削钢， 增强 弹簧荷重									
M16	10	33	8	3,5	68	142	250	32	22030.0056

¹⁾ 统计平均值

应用范例



遵守

符合 RoHS

含铅 - 符合例外 6a / 6b / 6c

含有 >0.1% w/w 的 SVHC 物质

含铅 - SVHC [REACH] 清单截至 2024 年 6 月 27 日

包含 65 号提案的物质



铅暴露会导致癌症和生殖伤害

<https://www.P65Warnings.ca.gov/>

不含冲突矿物

„本产品不含来自刚果民主共和国或邻近国家的任何被指定为“冲突矿物”的物质，例如钽、锡、金或钨。