

Locators • smooth, for spring plungers

22020.0070



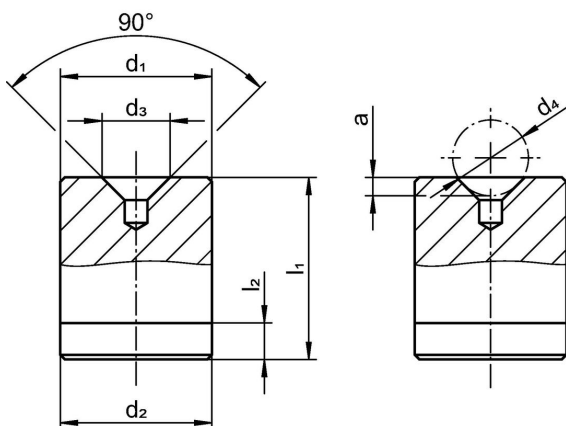
产品描述

Locators can be used as a counterpart for all spring plungers with ball. They enable the locking, latching and positioning of the respective workpiece. These smooth locators have a 90° countersink. Thanks to the hardened material, the locators are low-wear and particularly suitable for applications with many repeat cycles.


材质

- 钢，硬化，研磨

图面



订单信息

d ₁	d ₂	d ₃	尺寸 d ₄	a	l ₁	l ₂		品号
p6	-0,02 -0,08		[mm]		±0,05		[g]	
20	20	8,5	12	1,8	22	3	52	22020.0070

遵守

符合 RoHS

符合指令 2011/65/EU 和指令 2015/863

不含 SVHC 物质

不含超过 0.1% w/w 的 SVHC 物质 - 截至 2024 年 1 月 23 日的 SVHC 清单。

不含 65 号提案物质

不包括 65 号提案物质

<https://www.P65Warnings.ca.gov/>

不含冲突矿物

„本产品不含来自刚果民主共和国或邻近国家的任何被指定为“冲突矿物”的物质，例如钽、锡、金或钨。