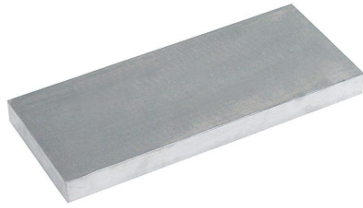


## 支撑板 · 有 2 个联结环

1990.190



### 产品描述

#### 材质

##### 连接环

- 钢，表面硬化，研磨

##### 基座

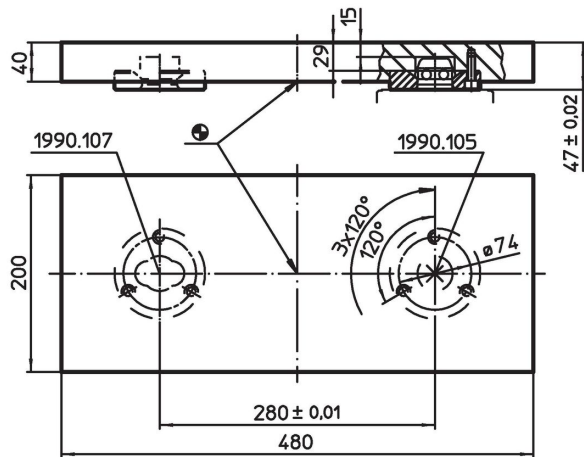
- 铝

### 更多信息


#### 注意事项

特殊的样式欢迎洽询。

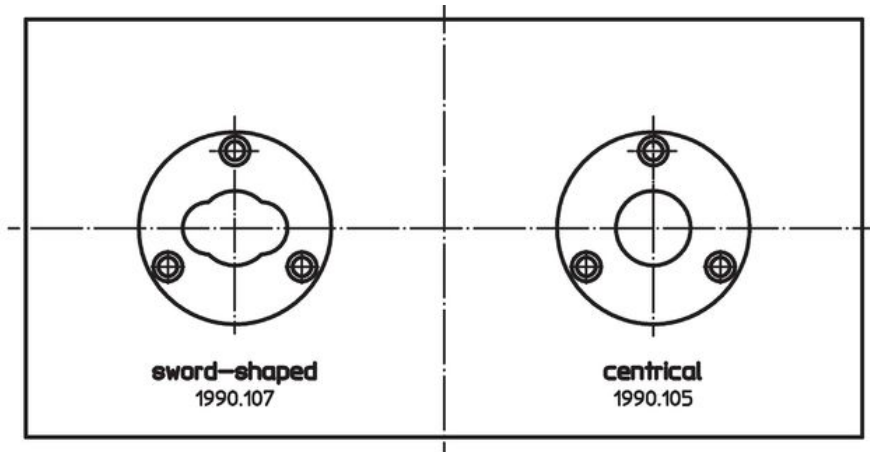
### 图面



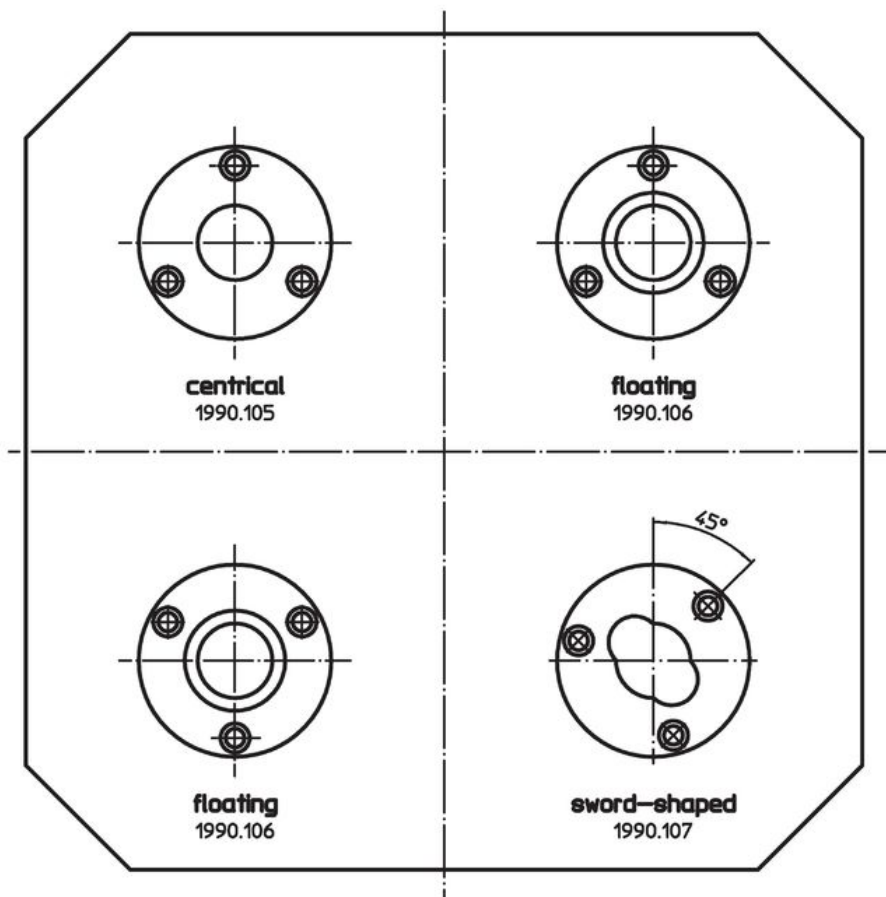
### 订单信息

	品号
 [kg]	
11	1990.190

应用范例



Assembly position of connecting rings independent from distance



## 遵守

### 符合 RoHS

符合指令 2011/65/EU 和指令 2015/863

### 不含 SVHC 物质

不含超过 0.1% w/w 的 SVHC 物质 - 截至 2024 年 1 月 23 日的 SVHC 清单.

### 不含 65 号提案物质

不包括 65 号提案物质

<https://www.P65Warnings.ca.gov/>

### 不含冲突矿物

„本产品不含来自刚果民主共和国或邻近国家的任何被指定为“冲突矿物”的物质，例如钽、锡、金或钨。