

基板 · 有 4 个单独作动连结元件

1990.165



产品描述

材质

连接零件

- 钢，表面硬化，研磨

基座

- 铝

更多信息

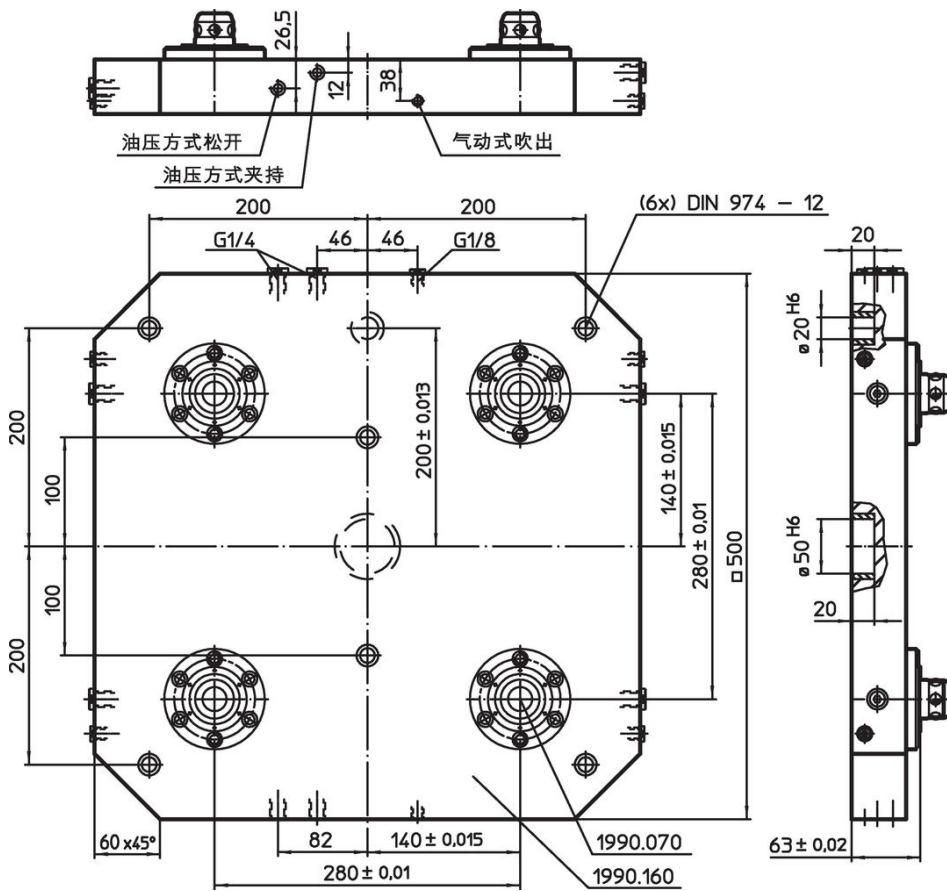
注意事项

特殊的样式欢迎洽询。


更多产品

- 联结器，油压作动，双作动，有提起和吹离功能
- 支撑板，有 4 个连结环

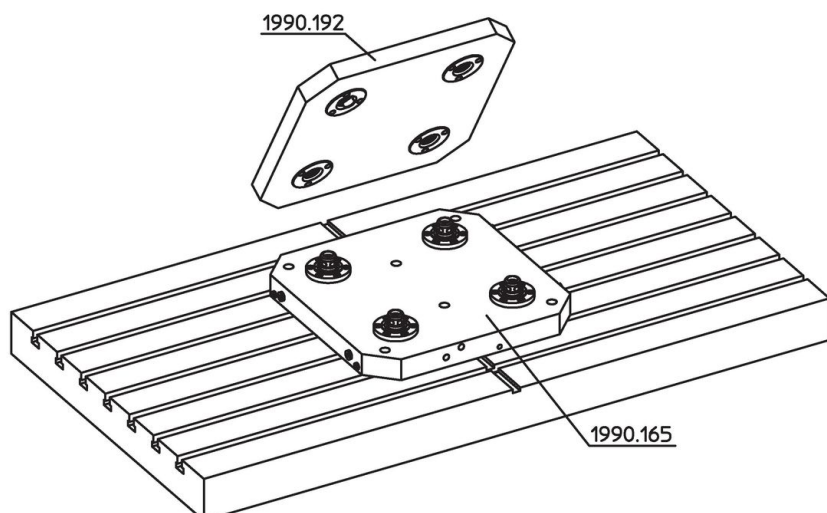
图面



订单信息

| | 品号 |
|--|----------|
| <div style="text-align: center;">  [kg] 35 </div> | 1990.165 |

应用范例



遵守

符合 RoHS

含铅 - 符合例外 6a / 6b / 6c

含有 >0.1% w/w 的 SVHC 物质

含铅 - SVHC [REACH] 清单截至 2024 年 6 月 27 日

包含 65 号提案的物质



铅暴露会导致癌症和生殖伤害

<https://www.P65Warnings.ca.gov/>

不含冲突矿物

„本产品不含来自刚果民主共和国或邻近国家的任何被指定为“冲突矿物”的物质，例如钽、锡、金或钨。