

## 基板 · 有 4 个连结元件

1990.137



### 产品描述

#### 材质

#### 连接零件

- 参考品号 1990.100-102

#### 基座

- 铝

### 更多信息

#### 注意事项

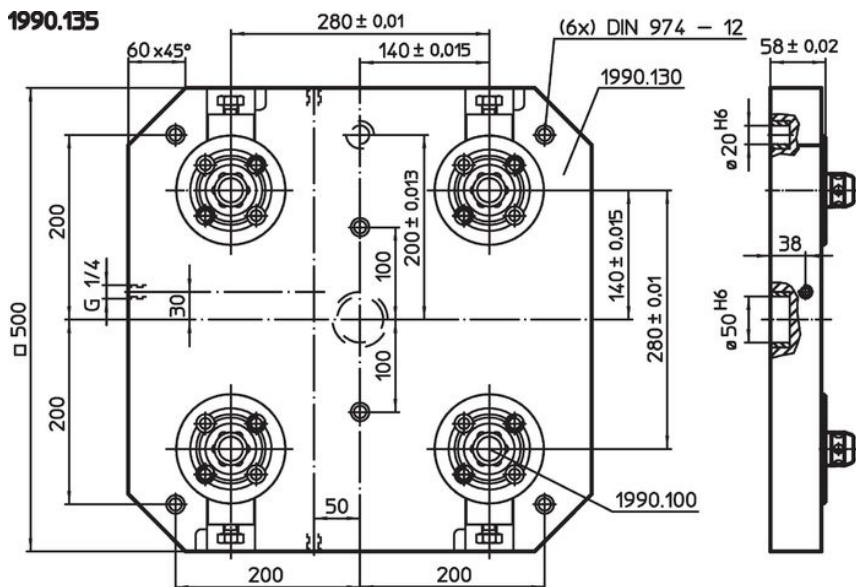
特殊的样式欢迎洽询。

#### 更多产品

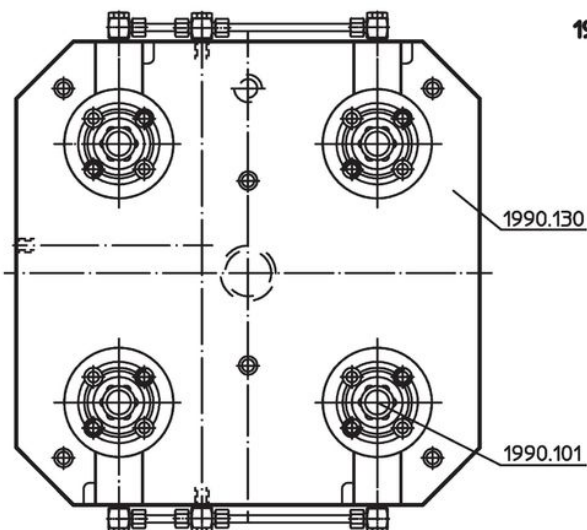
- 联结器，单元的，机械式操作
- 联结器，单元的，油压式操作
- 联结器，单元的，气压式操作
- 支撑板，有 4 个连结环

### 图面

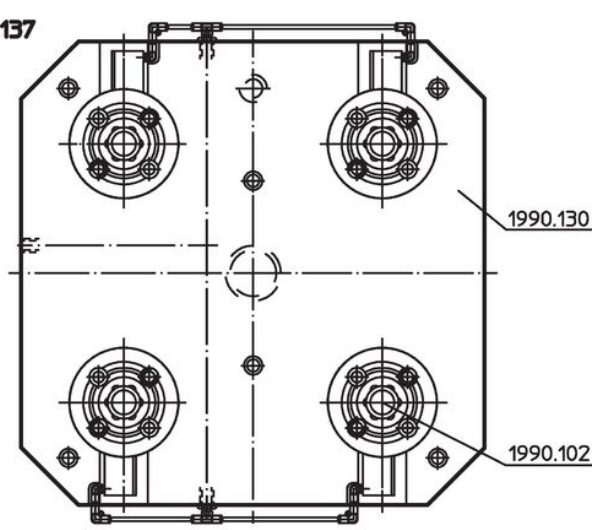
1990.135




1990.136



1990.137



### 订单信息

	品号
 [kg]	
气动的	
42	1990.137

## 遵守

### 符合 RoHS

含铅 - 符合例外 6a / 6b / 6c

### 含有 >0.1% w/w 的 SVHC 物质

含铅 - SVHC [REACH] 清单截至 2024 年 6 月 27 日

### 包含 65 号提案的物质



铅暴露会导致癌症和生殖伤害

<https://www.P65Warnings.ca.gov/>

### 不含冲突矿物

„本产品不含来自刚果民主共和国或邻近国家的任何被指定为“冲突矿物”的物质，例如钽、锡、金或钨。