

基板 · 有 4 个连结元件

1990.135



产品描述

材质

连接零件

- 参考品号 1990.100-102

基座

- 铝

更多信息

注意事项

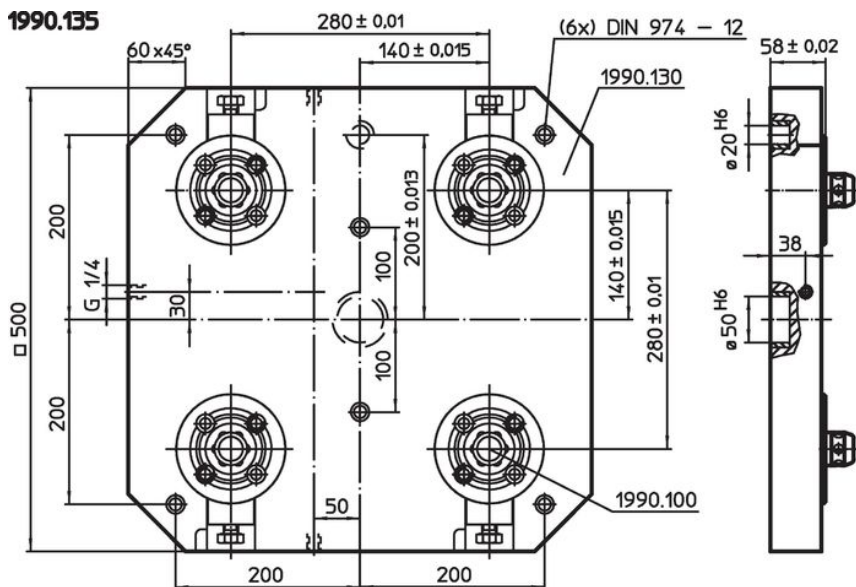
特殊的样式欢迎洽询。

更多产品

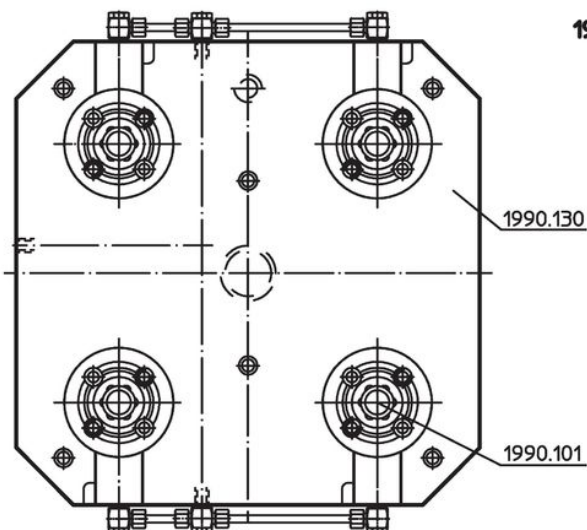
- 联结器，单元的，机械式操作
- 联结器，单元的，油压式操作
- 联结器，单元的，气压式操作
- 支撑板，有 4 个连结环

图面

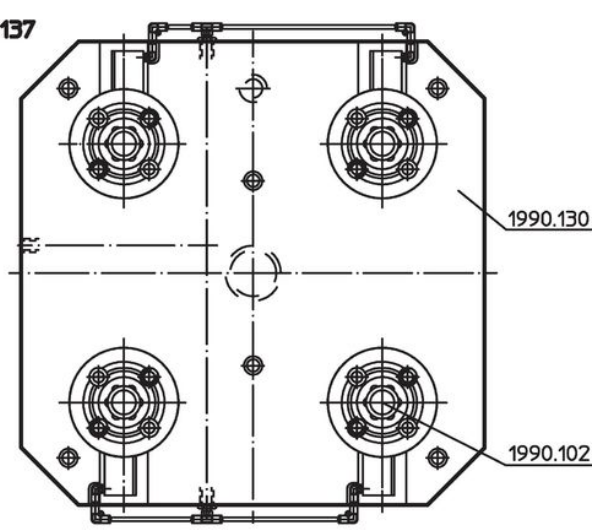
1990.135



1990.136



1990.137



订单信息

机械的	[kg]	品号
44		1990.135

遵守

符合 RoHS

含铅 - 符合例外 6a / 6b / 6c

含有 >0.1% w/w 的 SVHC 物质

含铅 - SVHC [REACH] 清单截至 2024 年 6 月 27 日

包含 65 号提案的物质



铅暴露会导致癌症和生殖伤害

<https://www.P65Warnings.ca.gov/>

不含冲突矿物

„本产品不含来自刚果民主共和国或邻近国家的任何被指定为“冲突矿物”的物质，例如钽、锡、金或钨。