

联结器 · 模组化的，气动操作的，强化的

1990.104



产品描述

材质

本体
• 钢，表面硬化，研磨

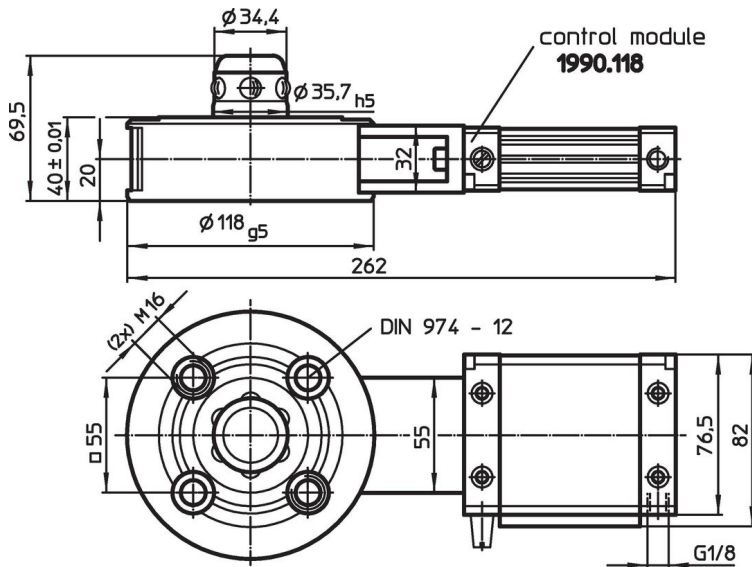
控制单元
• 铝

更多信息

更多产品

- 联结环
- 盖子，适合于联结元件

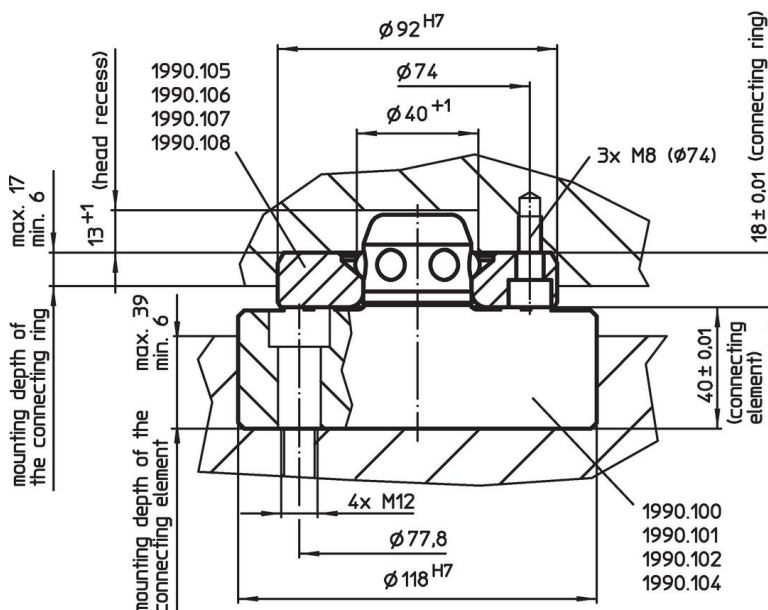
图面



订单信息

夹持力 [N]	中心准确度 < [mm]	松开压力 [bar]	[kg]	品号
10000	0,01	6	4	1990.104

应用范例



遵守

不符合 RoHS

不符合指令 2011/65/EU 和指令 2015/863

含有 >0.1% w/w 的 SVHC 物质

含铅 - SVHC [REACH] 清单截至 2024 年 6 月 27 日

包含 65 号提案的物质



铅暴露会导致癌症和生殖伤害

<https://www.P65Warnings.ca.gov/>

不含冲突矿物

„本产品不含来自刚果民主共和国或邻近国家的任何被指定为“冲突矿物”的物质，例如钽、锡、金或钨。