

基板 · 有定位孔

1912.520



产品描述

材质

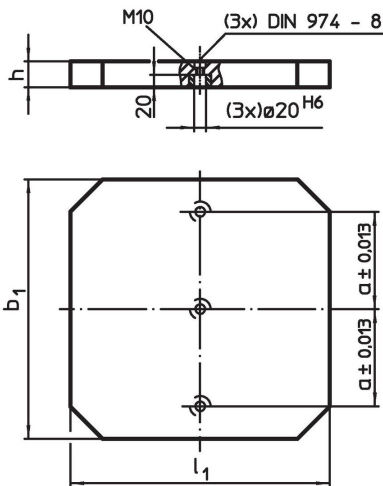
- 灰铸铁

更多信息

注意事项

特殊基板欢迎咨询。

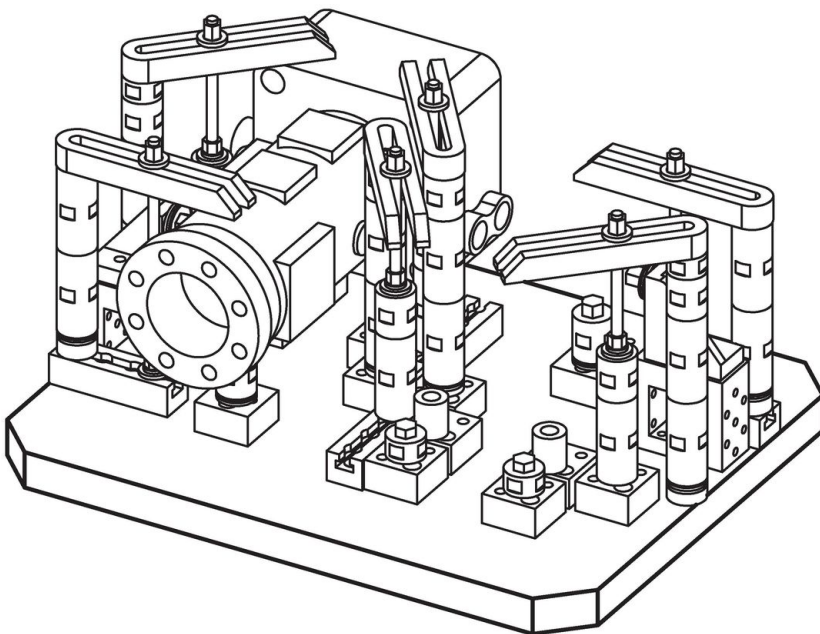
图面



订单信息

b <sub>1</sub> x l <sub>1</sub>	尺寸			[kg]	品号
	[mm]	h ±0,03	a ±0,013		
500 x 630		50	200	112	1912.520

应用范例



## 遵守

### 符合 RoHS

符合指令 2011/65/EU 和指令 2015/863

### 不含 SVHC 物质

不含超过 0.1% w/w 的 SVHC 物质 - 截至 2024 年 6 月 27 日的 SVHC 清单.

### 不含 65 号提案物质

不包括 65 号提案物质

<https://www.P65Warnings.ca.gov/>

### 不含冲突矿物

„本产品不含来自刚果民主共和国或邻近国家的任何被指定为“冲突矿物”的物质，例如钽、锡、金或钨。