

基板 · 有定位孔

1912.320



产品描述

材质

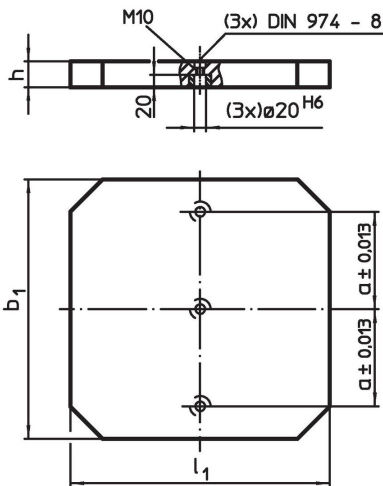
- 灰铸铁

更多信息

注意事项

特殊基板欢迎咨询。

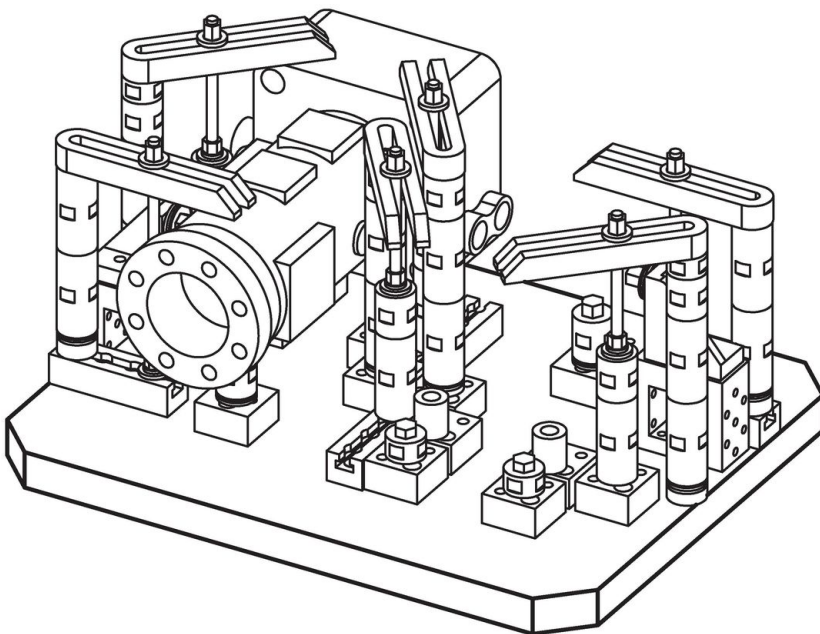
图面



订单信息

b ₁ x l ₁	尺寸			[kg]	品号
	h	a			
	±0,02	±0,013			
400 x 500	40	150		57	1912.320

应用范例



遵守

符合 RoHS

符合指令 2011/65/EU 和指令 2015/863

不含 SVHC 物质

不含超过 0.1% w/w 的 SVHC 物质 - 截至 2024 年 6 月 27 日的 SVHC 清单.

不含 65 号提案物质

不包括 65 号提案物质

<https://www.P65Warnings.ca.gov/>

不含冲突矿物

„本产品不含来自刚果民主共和国或邻近国家的任何被指定为“冲突矿物”的物质，例如钽、锡、金或钨。