

基板 · 有定位孔

1912.220



产品描述

材质

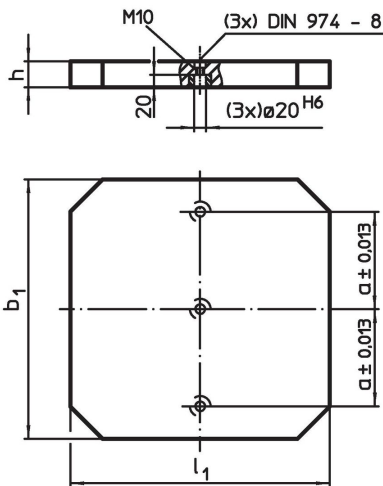
- 灰铸铁

更多信息

注意事项

特殊基板欢迎咨询。

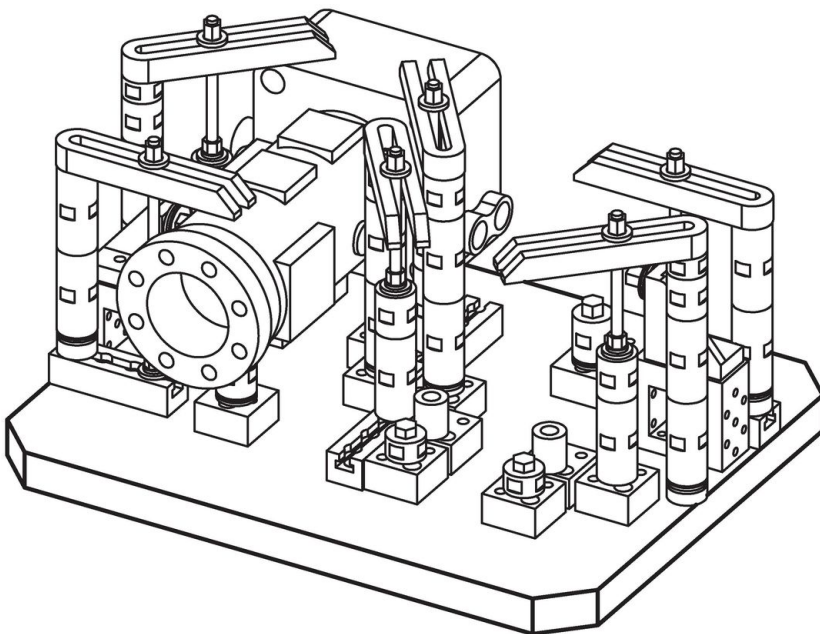
图面



订单信息

| b ₁ x l ₁ | 尺寸 | | | [kg] | 品号 |
|---------------------------------|-------|--------|--|------|----------|
| | h | a | | | |
| | ±0,02 | ±0,013 | | | |
| [mm] | | | | | |
| 400 x 400 | 40 | 150 | | 45 | 1912.220 |

应用范例



遵守

符合 RoHS

符合指令 2011/65/EU 和指令 2015/863

不含 SVHC 物质

不含超过 0.1% w/w 的 SVHC 物质 - 截至 2024 年 1 月 23 日的 SVHC 清单.

不含 65 号提案物质

不包括 65 号提案物质

<https://www.P65Warnings.ca.gov/>

不含冲突矿物

„本产品不含来自刚果民主共和国或邻近国家的任何被指定为“冲突矿物”的物质，例如钽、锡、金或钨。