

夹持角形块 · 焊接，半成品

1910.140



产品描述

材质

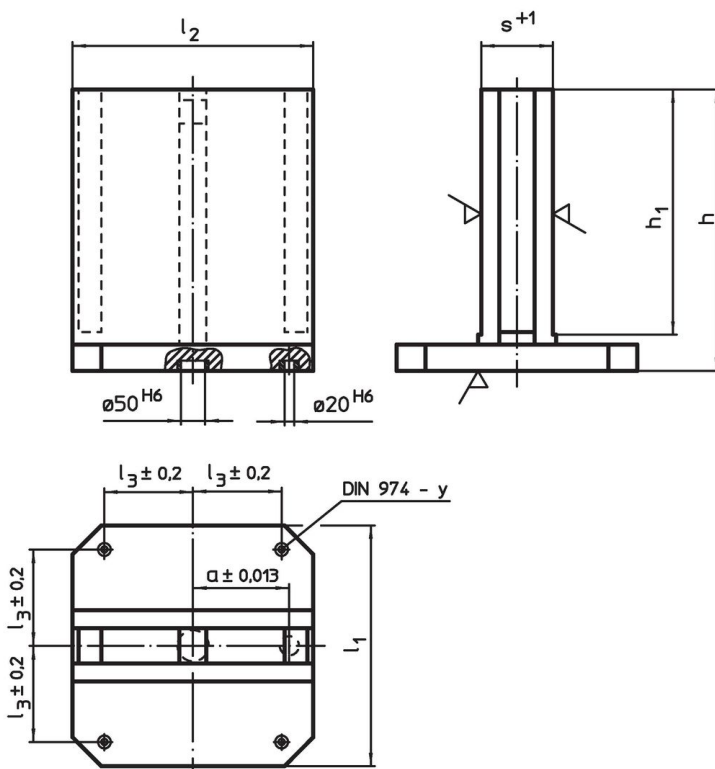
- 钢，焊接

更多信息


注意事项

特殊基板欢迎咨询。

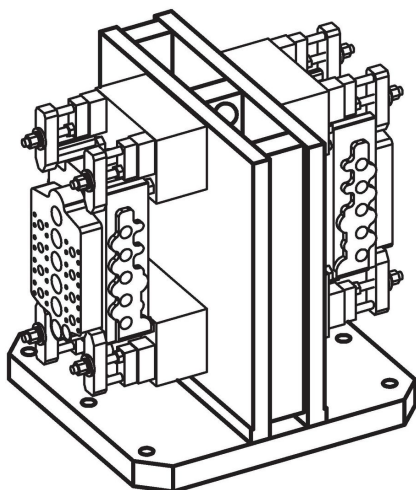
图面



订单信息

l_1	l_2	l_3 $\pm 0,2$	尺寸 h	h_1	s $+1$	a $\pm 0,013$	y	螺丝用		品号
			[mm]				[mm]	[mm]	[kg]	
500	500	200	600	545	151	200	12	M12	260	1910.140

应用范例



遵守

符合 RoHS

含铅 - 符合例外 6a / 6b / 6c

含有 >0.1% w/w 的 SVHC 物质

含铅 - SVHC [REACH] 清单截至 2024 年 6 月 27 日

包含 65 号提案的物质



铅暴露会导致癌症和生殖伤害

<https://www.P65Warnings.ca.gov/>

不含冲突矿物

„本产品不含来自刚果民主共和国或邻近国家的任何被指定为“冲突矿物”的物质，例如钽、锡、金或钨。