

夹持角形块 · 焊接，一面，半成品

1910.040



产品描述

材质

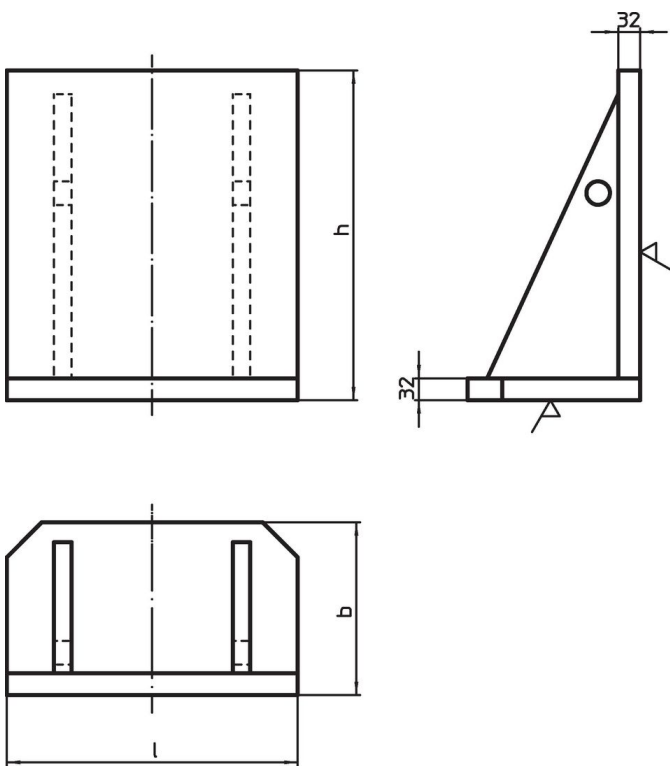
- 钢，焊接

更多信息

注意事项

特殊基板欢迎咨询。

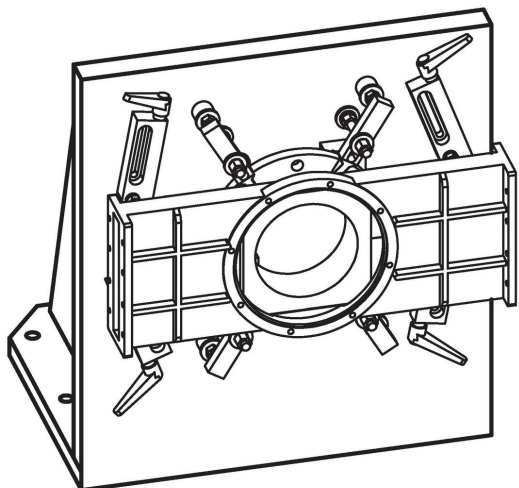
图面



订单信息

l	尺寸 b [mm]	h	 [kg]	品号
500	330	550	125	1910.040

## 应用范例



## 遵守

### 符合 RoHS

符合指令 2011/65/EU 和指令 2015/863

### 不含 SVHC 物质

不含超过 0.1% w/w 的 SVHC 物质 - 截至 2024 年 1 月 23 日的 SVHC 清单。

### 不含 65 号提案物质

不包括 65 号提案物质

<https://www.P65Warnings.ca.gov/>

### 不含冲突矿物

„本产品不含来自刚果民主共和国或邻近国家的任何被指定为“冲突矿物”的物质，例如钽、锡、金或钨。