

夹持方形块 · 半成品

1908.210



产品描述

材质

- 灰铸铁

更多信息

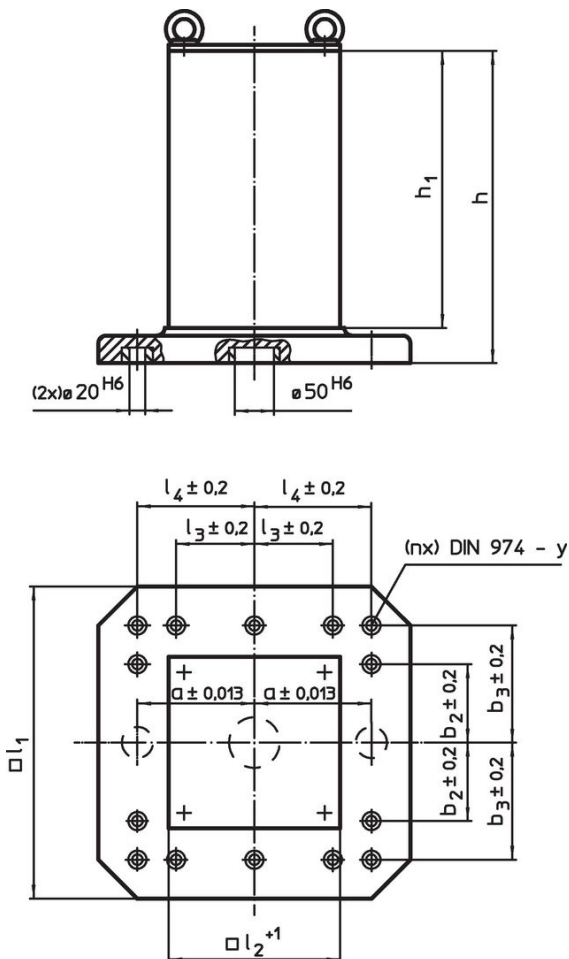
注意事项

特殊基板欢迎洽询。


更多产品

- 螺纹顶上销，自行锁固

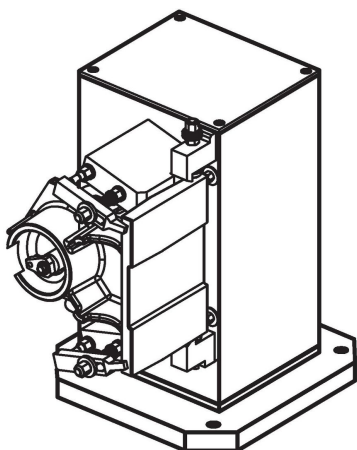
图面



订单信息

l_1	l_2^{+1}	h_1	尺寸 h	a ± 0.013	b_3 ± 0.2	l_4 ± 0.2	y	螺丝用	固定孔数量 n		品号
			[mm]				[mm]	[mm]		[kg]	
400	231	358	408	150	150	150	12	M12	4	100	1908.210

应用范例



遵守

符合 RoHS

含铅 - 符合例外 6a / 6b / 6c

含有 >0.1% w/w 的 SVHC 物质

含铅 - SVHC [REACH] 清单截至 2024 年 6 月 27 日

包含 65 号提案的物质



铅暴露会导致癌症和生殖伤害

<https://www.P65Warnings.ca.gov/>

不含冲突矿物

„本产品不含来自刚果民主共和国或邻近国家的任何被指定为“冲突矿物”的物质，例如钽、锡、金或钨。