

## 夹持角形块 · 半成品

1906.610



### 产品描述

#### 材质

- 灰铸铁

#### 更多信息

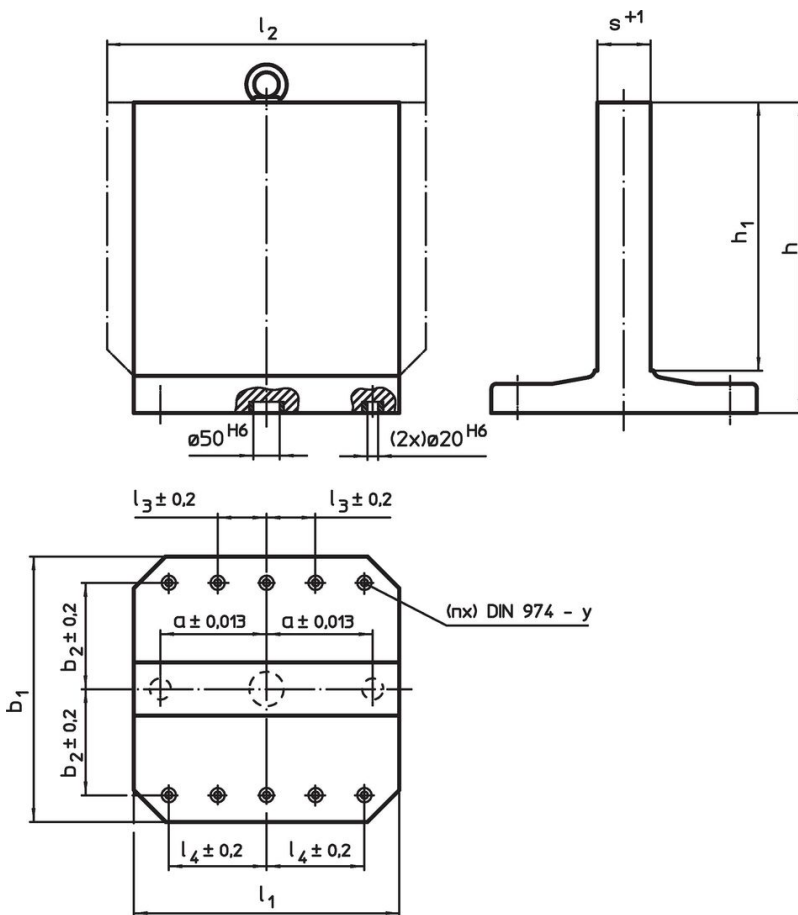
#### 注意事项

特殊基板欢迎咨询。


#### 更多产品

- 螺纹顶上销，自行锁固

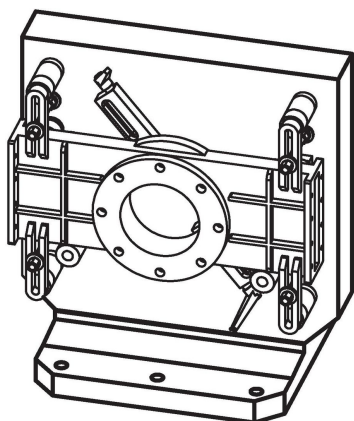
### 图面



### 订单信息

$b_1 \times l_1$	$h_1$	$h$	尺寸				$s$	$y$	螺丝用	固定孔数量 $n$		品号
			$a$	$b_2$	$l_4$							
			$\pm 0,013$	$\pm 0,2$	$\pm 0,2$	$+1$	[mm]	[mm]			[kg]	
灰铸铁												
630 x 630	630	725	200	200	200	131	16	M16	6		455	1906.610

## 应用范例



## 遵守

### 符合 RoHS

含铅 - 符合例外 6a / 6b / 6c

### 含有 >0.1% w/w 的 SVHC 物质

含铅 - SVHC [REACH] 清单截至 2024 年 6 月 27 日

### 包含 65 号提案的物质



铅暴露会导致癌症和生殖伤害

<https://www.P65Warnings.ca.gov/>

### 不含冲突矿物

„本产品不含来自刚果民主共和国或邻近国家的任何被指定为“冲突矿物”的物质，例如钽、锡、金或钨。