

## 夹持角形块

1906.540



### 产品描述

#### 材质

- 灰铸铁

#### 更多信息

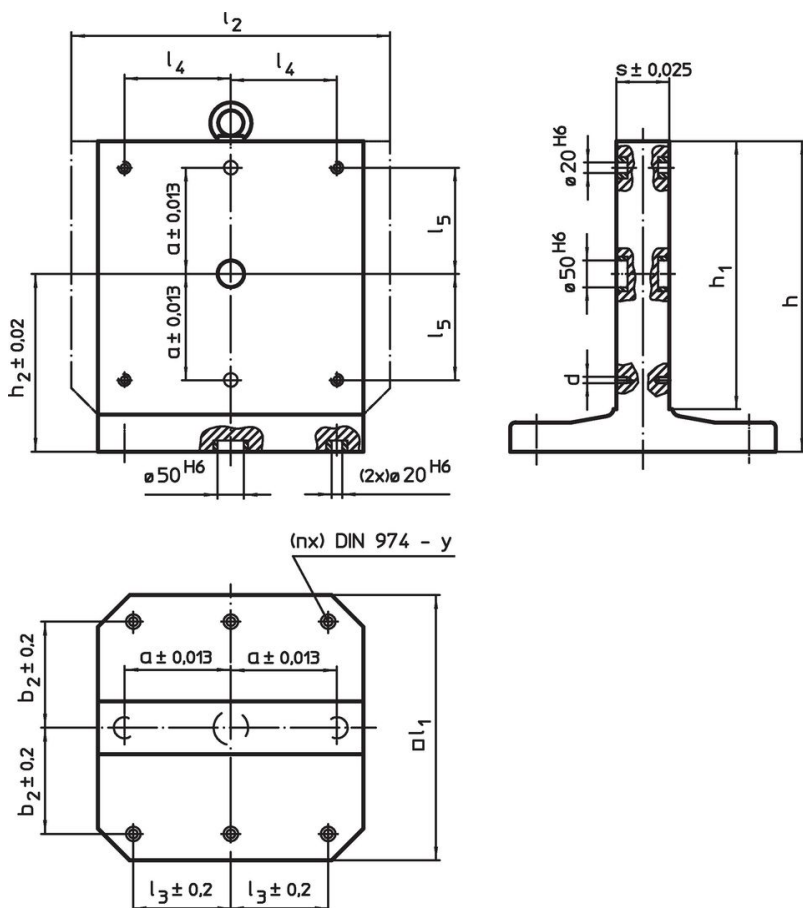
#### 注意事项

特殊基板欢迎咨询。

#### 更多产品

- 螺纹顶上销，自行锁固

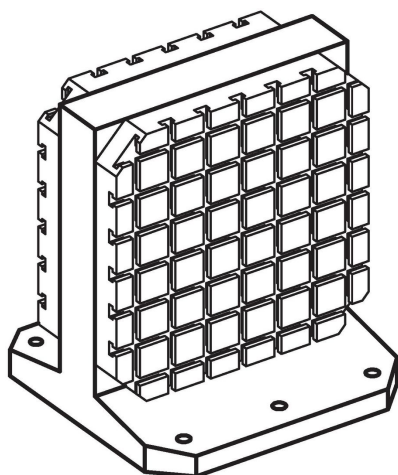
### 图面



### 订单信息

尺寸													y	螺丝用	固定孔数量 n		品号
$l_1$	$l_2$	$h_1$	$h$	a $\pm 0,013$	$b_2$ $\pm 0,2$	$l_3$ $\pm 0,2$	$l_4$	$l_5$	$h_2$ $\pm 0,02$	s $\pm 0,025$	d	[mm]					
500	630	500	595	200	200	200	200	200	200	345	100	M12	12	M12	6	326	1906.540

## 应用范例



## 遵守

### 符合 RoHS

含铅 - 符合例外 6a / 6b / 6c

### 含有 >0.1% w/w 的 SVHC 物质

含铅 - SVHC [REACH] 清单截至 2024 年 6 月 27 日

### 包含 65 号提案的物质



铅暴露会导致癌症和生殖伤害

<https://www.P65Warnings.ca.gov/>

### 不含冲突矿物

„本产品不含来自刚果民主共和国或邻近国家的任何被指定为“冲突矿物”的物质，例如钽、锡、金或钨。