

夹持角形块 · 半成品

1906.410



产品描述

材质

- 灰铸铁

更多信息

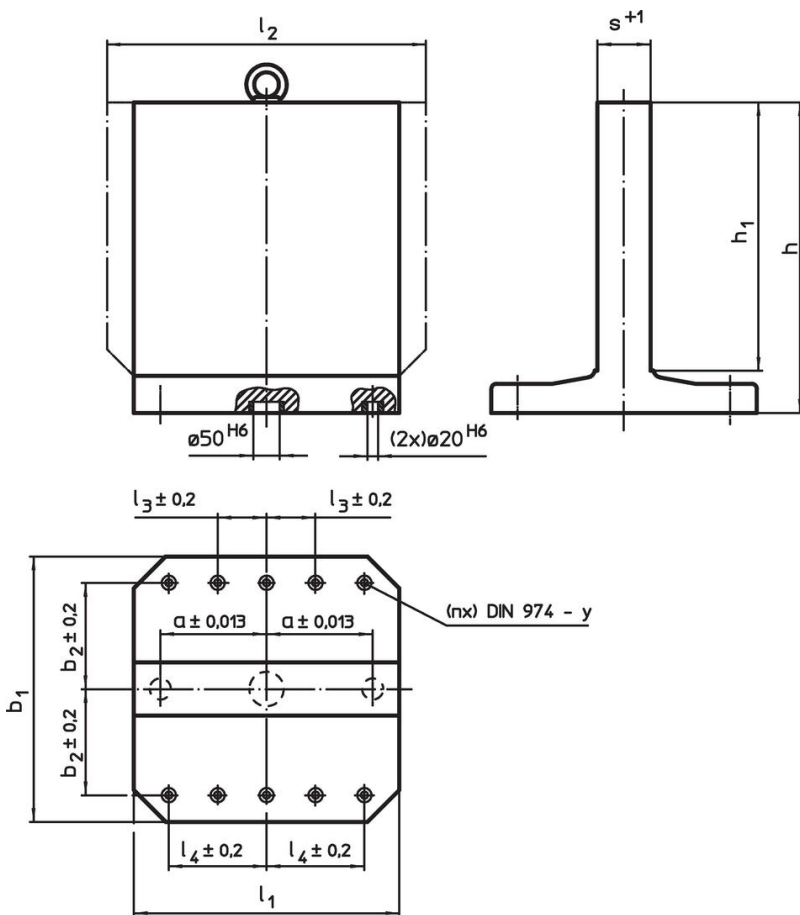
注意事项

特殊基板欢迎咨询。


更多产品

- 螺纹顶上销，自行锁固

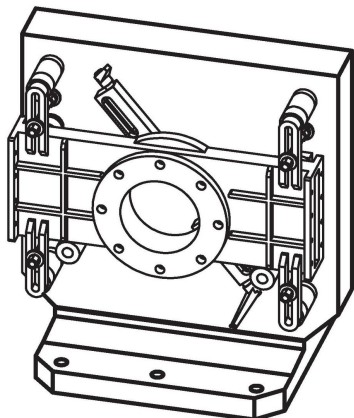
图面



订单信息

$b_1 \times l_1$	h_1	h	尺寸				s	y	螺丝用	固定孔数量 n		品号
			a	b_2	l_4							
			$\pm 0,013$	$\pm 0,2$	$\pm 0,2$	$+1$	[mm]	[mm]			[kg]	
灰铸铁												
500 x 500	500	595	200	200	200	101	12	M12	6		284	1906.410

应用范例



遵守

符合 RoHS

含铅 - 符合例外 6a / 6b / 6c

含有 >0.1% w/w 的 SVHC 物质

含铅 - SVHC [REACH] 清单截至 2024 年 1 月 23 日

包含 65 号提案的物质



铅暴露会导致癌症和生殖伤害

<https://www.P65Warnings.ca.gov/>

不含冲突矿物

„本产品不含来自刚果民主共和国或邻近国家的任何被指定为“冲突矿物”的物质，例如钽、锡、金或钨。