

夹持角形块

1906.240



产品描述

材质

- 灰铸铁

更多信息

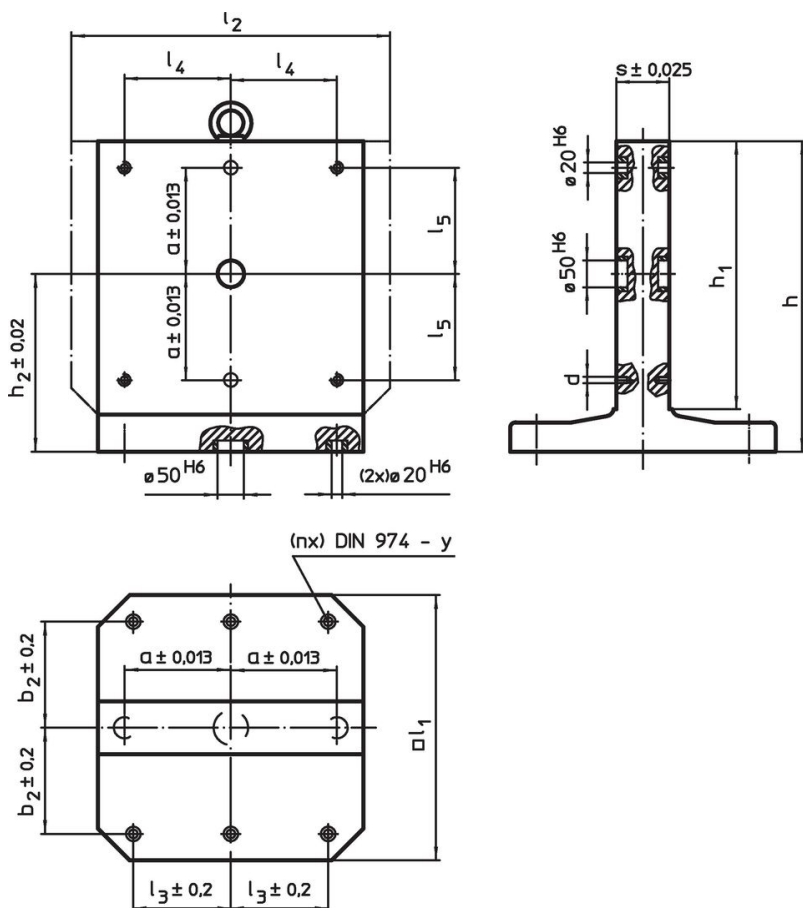
注意事项

特殊基板欢迎洽询。

更多产品

- 螺纹顶上销，自行锁固

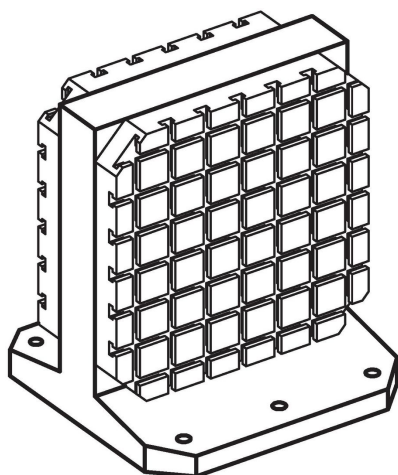
图面



订单信息

l_1	h_1	h	尺寸		l_3	l_4	l_5	h_2	s	d	y	螺丝用	固定孔数量 n	品号
			a	b_2										
			$\pm 0,013$	$\pm 0,2$	$\pm 0,2$			$\pm 0,02$	$\pm 0,025$					
[mm]														
400	400	475	150	150	150	100	100	275	80	M12	12	M12	4	147
														1906.240

应用范例



遵守

符合 RoHS

含铅 - 符合例外 6a / 6b / 6c

含有 >0.1% w/w 的 SVHC 物质

含铅 - SVHC [REACH] 清单截至 2024 年 6 月 27 日

包含 65 号提案的物质



铅暴露会导致癌症和生殖伤害

<https://www.P65Warnings.ca.gov/>

不含冲突矿物

„本产品不含来自刚果民主共和国或邻近国家的任何被指定为“冲突矿物”的物质，例如钽、锡、金或钨。