

插入板
1704.510

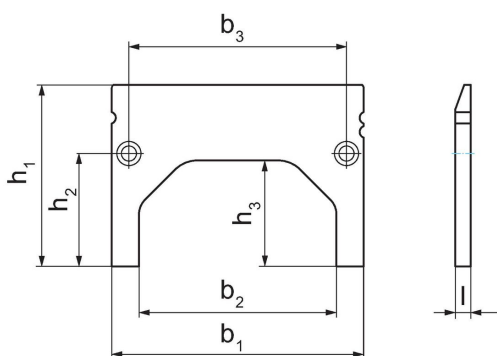
产品描述

- 三个支持高度
- 用于水平调整工件的五面加工夹具
- 高精度研磨
- 供货时不包含 M 6×8 mm 的安装螺丝 (品号1704.600)
- 本产品是成对供应

材质

- 钢，硬化

图面



订单信息

b ₁	b ₂	b ₃	尺寸			h ₃	[g]	品号
			l	h ₁	h ₂			
			[mm]					
125	98	108	7,6	85	56	53	343	1704.510

遵守

符合 RoHS

符合指令 2011/65/EU 和指令 2015/863

不含 SVHC 物质

不含超过 0.1% w/w 的 SVHC 物质 - 截至 2024 年 1 月 23 日的 SVHC 清单.

不含 65 号提案物质

不包括 65 号提案物质

<https://www.P65Warnings.ca.gov/>

不含冲突矿物

„本产品不含来自刚果民主共和国或邻近国家的任何被指定为“冲突矿物”的物质，例如钽、锡、金或钨。