

插入板  
1704.500

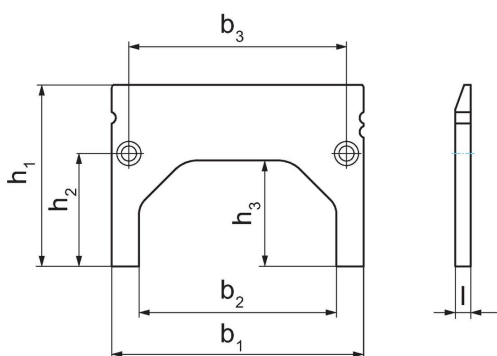
## 产品描述

- 三个支持高度
- 用于水平调整工件的五面加工夹具
- 高精度研磨
- 供货时不包含 M 6×8 mm 的安装螺丝 ( 品号1704.600 )
- 本产品是成对供应

## 材质

- 钢，硬化

## 图面



## 订单信息

b <sub>1</sub>	b <sub>2</sub>	b <sub>3</sub>	尺寸				[g]	品号
			l	h <sub>1</sub>	h <sub>2</sub>	h <sub>3</sub>		
			[mm]					
125	98	108	7,6	70	56	53	218	1704.500

## 遵守

## 符合 RoHS

符合指令 2011/65/EU 和指令 2015/863

## 不含 SVHC 物质

不含超过 0.1% w/w 的 SVHC 物质 - 截至 2024 年 1 月 23 日的 SVHC 清单。

## 不含 65 号提案物质

不包括 65 号提案物质

<https://www.P65Warnings.ca.gov/>

## 不含冲突矿物

„本产品不含来自刚果民主共和国或邻近国家的任何被指定为“冲突矿物”的物质，例如钽、锡、金或钨。