

多向台钳 · MS 125

1700.300



产品描述

适用范围：

可水平和垂直应用 - 因此适用于垂直和水平CNC铣床

传统的夹持，夹持夹持或下拉夹持都是可能的

MS 125-S - 理想用于五轴加工中心

通过将硬化的，可更换的夹具元件穿入工件中，夹紧未加工零件，锯切或火焰切割的材料利用支撑爪，可以牢固且经济地夹紧高度变化的材料或具有复杂几何形状的未加工部件

产品特点：

- 多功能性强-模块化夹紧系统几乎结合了我们久经考验的模型的所有可能性
 - 带功率增强功能的高压主轴-夹紧力不会松弛
 - 更大的夹紧范围，可牢固地夹紧未加工的零件
 - 失去的夹紧裕度，带向下夹紧装置为8毫米，带夹子夹紧装置为3毫米
 - 用扭矩扳手夹紧（最大30 Nm）-这样就可以在工作台上方以不利的夹紧方式进行工作
- 供货领域
- 1无钳口的高压夹台
 - 1夹爪组
 - 3托座螺丝扳手
 - 1六角入子用于扭力扳手 3/8"请单独订购夹爪。

材质

- 球墨铸铁 (GGG 60)

更多信息

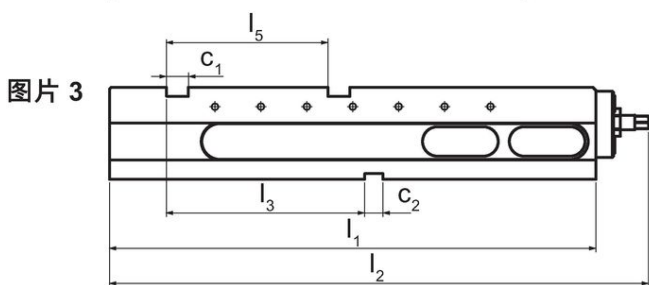
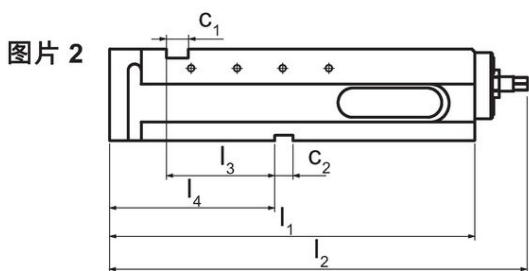
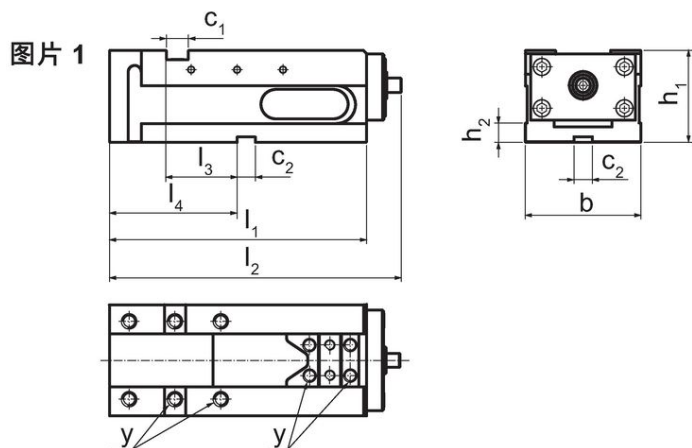
注意事项

This is a discontinued article.

更多产品

- 多向台钳, MS 125eco
- 止住工件, 旋转
- 止住工件
- 扭力扳手
- 夹持爪
- 对准和固定集
- 阶梯夹爪
- 基本夹爪, 中高硬度锤击
- 枢纽夹爪, 可动式
- 主要的夹爪转接头
- 颚, 软的
- 平行卡扣, 点击
- 颚, 有肋纹
- 基本夹爪, 软的
- 菱柱颚
- 阶梯夹爪
- 安装螺丝, 用于夹具
- 支撑夹钳, 定位
- 支撑夹钳
- 阶梯夹爪, 用于夹具螺杆
- 通用夹具组
- 夹持螺栓
- 定位梢, 用于夹具螺杆
- 支撑板
- 夹持螺栓, 点
- 夹持螺栓, 低的
- 夹持螺栓, 4点
- 夹持螺栓, 平滑
- 夹持螺栓, 圆的
- 下压式夹具组, 低的
- 下压式夹具组, 高
- 楔形转接头, 低的
- 楔形转接头, 高
- 楔形零件, 4点
- 楔形零件, 微型夹具
- 楔形零件, 烤漆
- 楔形零件, 圆的
- 承座销
- 五面加工夹爪
- 五面加工夹钳套组
- 夹具带, 反向
- 楔形转接头, 用于五面加工夹爪
- 插入板
- 安装螺丝, 用于五面加工夹爪

图面



订单信息

夹钳宽度 [mm]	尺寸											起动力矩 max. [Nm]	夹持力量 max. [kN]	重量 [kg]	品号	
	b	l_1	l_2	l_3	l_5	h_1	h_2	c_1	c_2	y						
MS 125-L – 相片 3																
125	126	530	587	216	176	100	21	24	20	M12	30	40	35	1700.300		

遵守

符合 RoHS

符合指令 2011/65/EU 和指令 2015/863

不含 SVHC 物质

不含超过 0.1% w/w 的 SVHC 物质 - 截至 2024 年 6 月 27 日的 SVHC 清单。

不含 65 号提案物质

不包括 65 号提案物质

<https://www.P65Warnings.ca.gov/>

不含冲突矿物

„本产品不含来自刚果民主共和国或邻近国家的任何被指定为“冲突矿物”的物质，例如钽、锡、金或钨。