

## 定位螺丝

1655.500

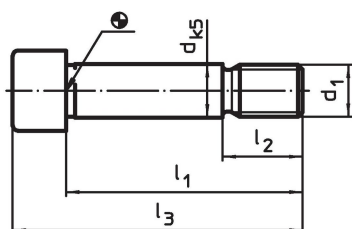


### 产品描述

#### 材质

- 钢, quality 10.9

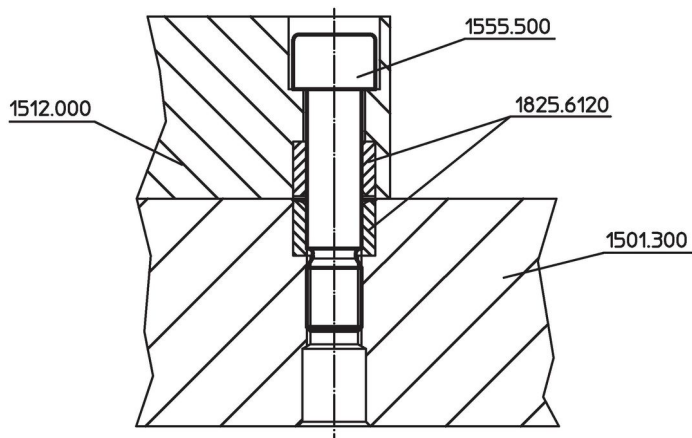
### 图面



### 订单信息

系统	d <sub>1</sub>	l <sub>1</sub>	尺寸			[g]	品号
			d [mm]	l <sub>2</sub>	l <sub>3</sub>		
L16	M16	64	16	24	80	140	1655.500

### 应用范例



### 遵守

#### 符合 RoHS

符合指令 2011/65/EU 和指令 2015/863

#### 不含 SVHC 物质

不含超过 0.1% w/w 的 SVHC 物质 - 截至 2024 年 1 月 23 日的 SVHC 清单.

#### 不含 65 号提案物质

不包括 65 号提案物质

<https://www.P65Warnings.ca.gov/>

#### 不含冲突矿物

„本产品不含来自刚果民主共和国或邻近国家的任何被指定为“冲突矿物”的物质，例如钽、锡、金或钨。