

支撑棒

1650.000

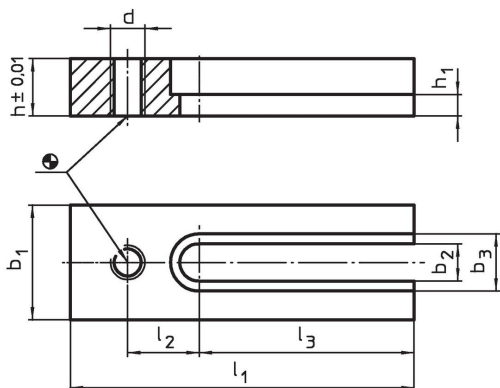


产品描述

材质

- 钢，表面硬化，研磨

图面



订单信息

系统	l ₁	b ₁	h	l ₂	尺寸			h ₁	d	[g]	品号
					l ₃	b ₂	b ₃				
L16	140	60	30	30	80	17	26	13	M16	1435	1650.000

遵守

符合 RoHS

符合指令 2011/65/EU 和指令 2015/863

不含 SVHC 物质

不含超过 0.1% w/w 的 SVHC 物质 - 截至 2024 年 6 月 27 日的 SVHC 清单。

不含 65 号提案物质

不包括 65 号提案物质

<https://www.P65Warnings.ca.gov/>

不含冲突矿物

„本产品不含来自刚果民主共和国或邻近国家的任何被指定为“冲突矿物”的物质，例如钽、锡、金或钨。