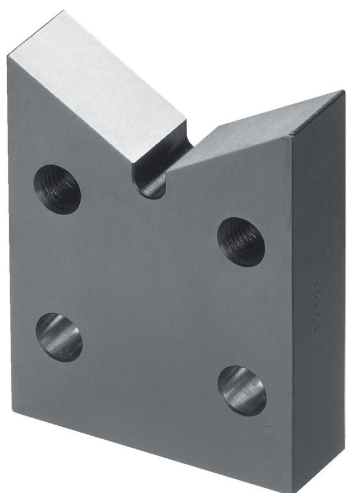


V块
1648.100

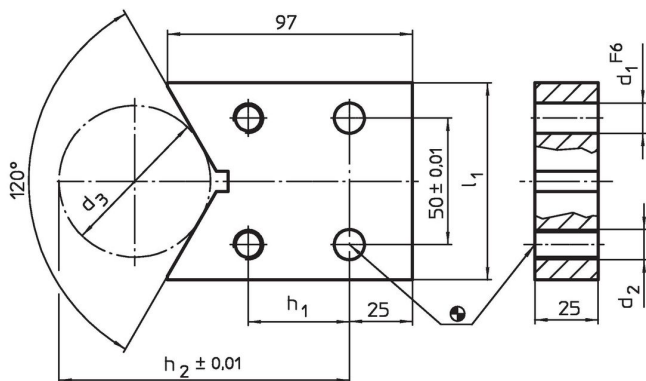
产品描述



材质

- 钢，表面硬化，研磨

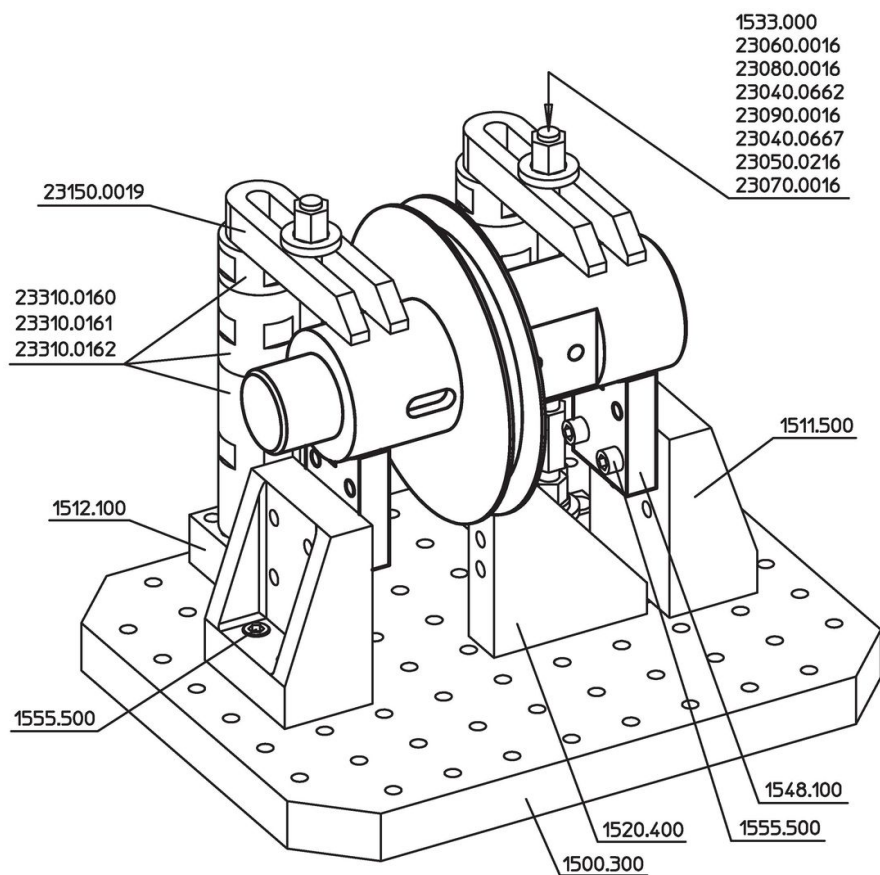
图面



订单信息

系统	尺寸									[g]	品号
	l_1	h_1	h_2	d_1	d_2	d_3	d_3 min	d_3 max.			
L16	98	35	152	16	M16	100	18	190		1451	1648.100

应用范例



遵守

符合 RoHS

符合指令 2011/65/EU 和指令 2015/863

不含 SVHC 物质

不含超过 0.1% w/w 的 SVHC 物质 - 截至 2024 年 6 月 27 日的 SVHC 清单。

不含 65 号提案物质

不包括 65 号提案物质

<https://www.P65Warnings.ca.gov/>

不含冲突矿物

„本产品不含来自刚果民主共和国或邻近国家的任何被指定为“冲突矿物”的物质，例如钽、锡、金或钨。