

夹持头

1614.700

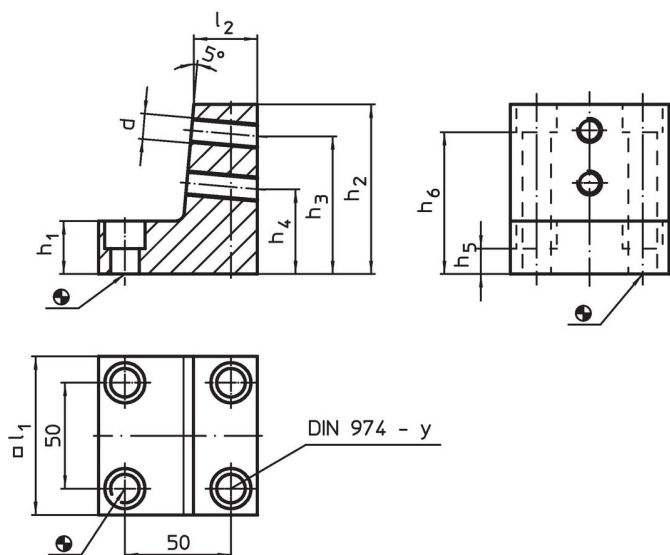


产品描述

材质

- 钢，染黑

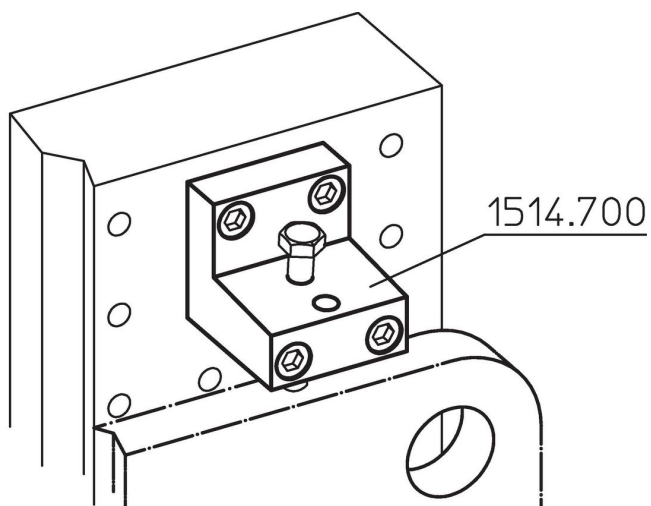
图面



订单信息

系统	l ₁	l ₂	h ₁	h ₂	尺寸					y	螺丝用	重量	品号
					h ₃	h ₄	h ₅	h ₆	d				
L16	90	35	30	90	75	50	12,5	72,5	M16	16	M16	2800	1614.700

应用范例



遵守

符合 RoHS

符合指令 2011/65/EU 和指令 2015/863

不含 SVHC 物质

不含超过 0.1% w/w 的 SVHC 物质 - 截至 2024 年 6 月 27 日的 SVHC 清单。

不含 65 号提案物质

不包括 65 号提案物质

<https://www.P65Warnings.ca.gov/>

不含冲突矿物

„本产品不含来自刚果民主共和国或邻近国家的任何被指定为“冲突矿物”的物质，例如钽、锡、金或钨。