

横向停止  
1586.252



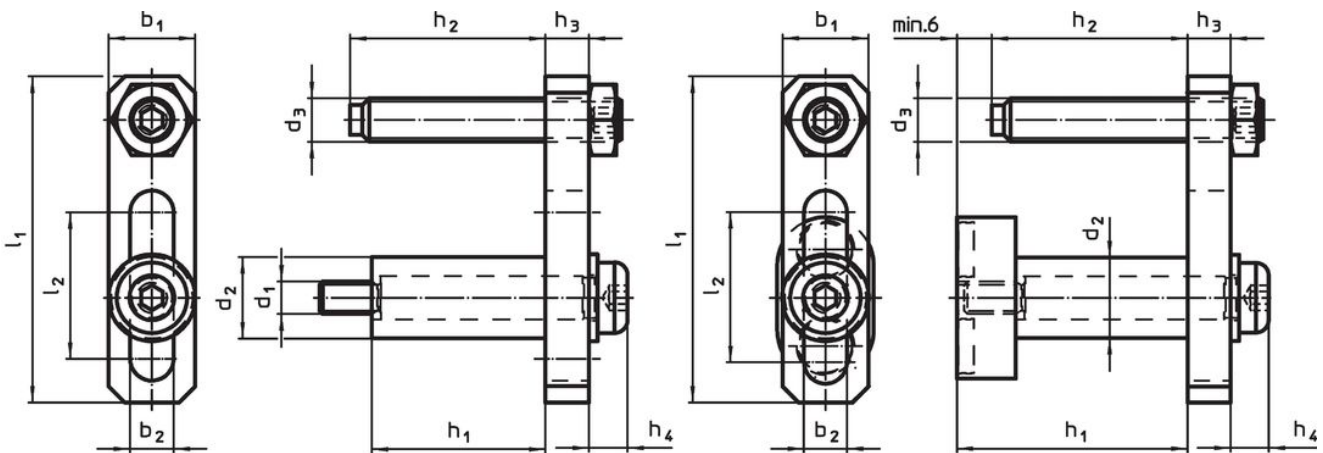
产品描述

材质  
• 钢

组装

挡块可以被镶嵌于夹合条的两端。  
磁力版本 - 图 2:  
在工件被加工以前, 由于不需要工具的镶嵌, 挡块可以被快速且简单的移除。

图面



picture 1

picture 2

订单信息

d <sub>2</sub>	d <sub>3</sub>	l <sub>1</sub>	l <sub>2</sub>	尺寸 b <sub>1</sub>   b <sub>2</sub>   h <sub>1</sub>   h <sub>2</sub>   h <sub>3</sub>   h <sub>4</sub> [mm]						[g]	品号
相片 2											
15	M8	60	27	16	8	43	0-37	8	7	151	1586.252

遵守

符合 RoHS

符合指令 2011/65/EU 和指令 2015/863

不含 SVHC 物质

不含超过 0.1% w/w 的 SVHC 物质 - 截至 2024 年 6 月 27 日的 SVHC 清单。

不含 65 号提案物质

不包括 65 号提案物质

<https://www.P65Warnings.ca.gov/>

不含冲突矿物

„本产品不含来自刚果民主共和国或邻近国家的任何被指定为“冲突矿物”的物质, 例如钽、锡、金或钨。