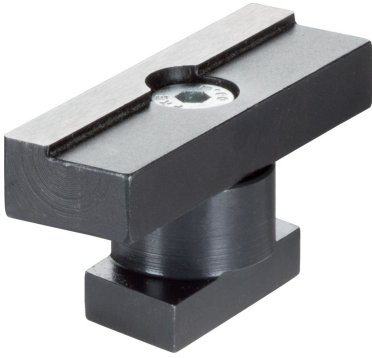


支持夹杆
1586.202

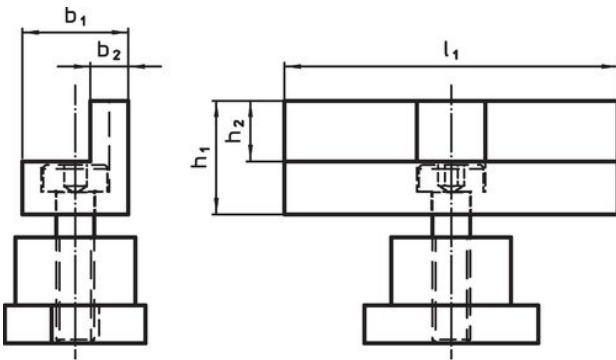


产品描述

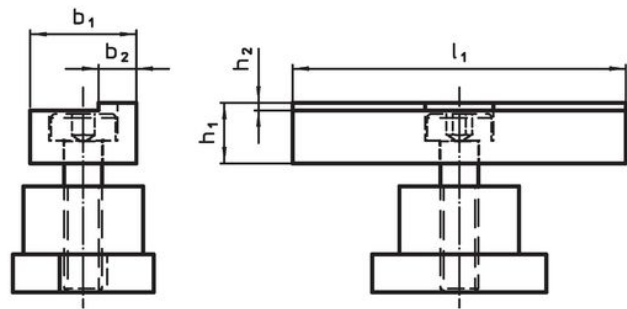
材质

- 工具钢，硬化

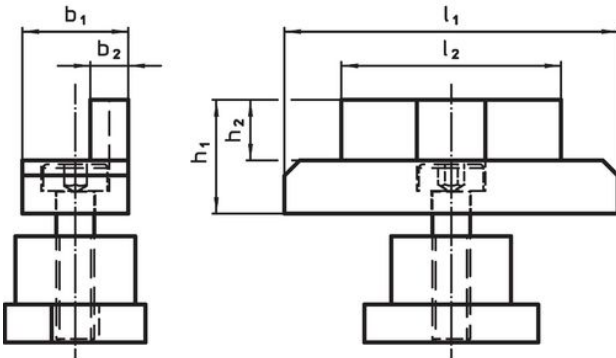
图面



picture 1



picture 2



picture 3

订单信息

尺寸					[g]	品号
l_1	b_1	b_2	h_1 $\pm 0,01$	h_2		
[mm]						
低的 - 相片 2						
44	14	5	8	1	60	1586.202

遵守

符合 RoHS

符合指令 2011/65/EU 和指令 2015/863

不含 SVHC 物质

不含超过 0.1% w/w 的 SVHC 物质 - 截至 2024 年 6 月 27 日的 SVHC 清单.

不含 65 号提案物质

不包括 65 号提案物质

<https://www.P65Warnings.ca.gov/>

不含冲突矿物

„本产品不含来自刚果民主共和国或邻近国家的任何被指定为“冲突矿物”的物质，例如钽、锡、金或钨。