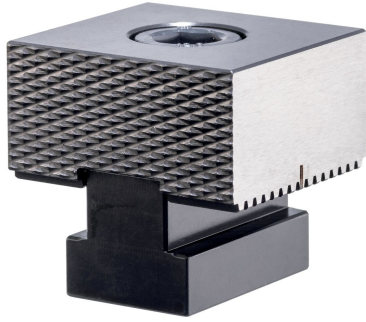


停止块 · 有肋纹

1586.062

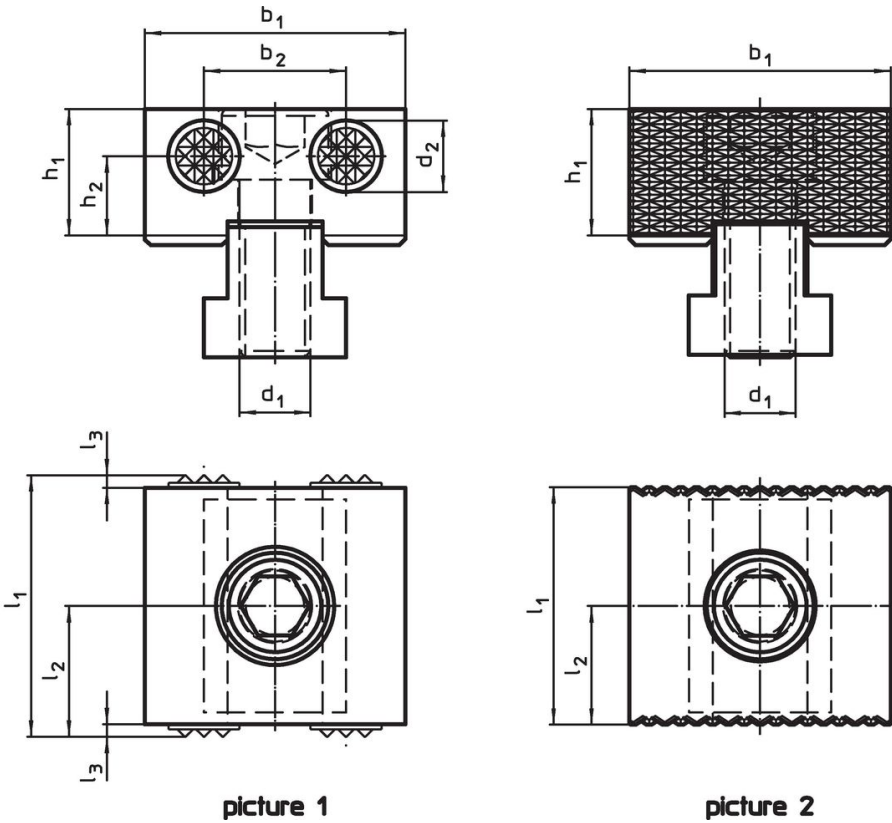


产品描述

材质

- 本体
- 工具钢，硬化

图面



订单信息

d ₁	l ₁	尺寸		h ₁	[g]	品号
		l ₂	b ₁ -0,05			
全表面肋纹，在两端 - 相片 2						
M12	40	20	44	21,4	395	1586.062

遵守

符合 RoHS

符合指令 2011/65/EU 和指令 2015/863

不含 SVHC 物质

不含超过 0.1% w/w 的 SVHC 物质 - 截至 2024 年 6 月 27 日的 SVHC 清单.

不含 65 号提案物质

不包括 65 号提案物质

<https://www.P65Warnings.ca.gov/>

不含冲突矿物

„本产品不含来自刚果民主共和国或邻近国家的任何被指定为“冲突矿物”的物质，例如钽、锡、金或钨。