

停止块 · 有肋纹

1586.060



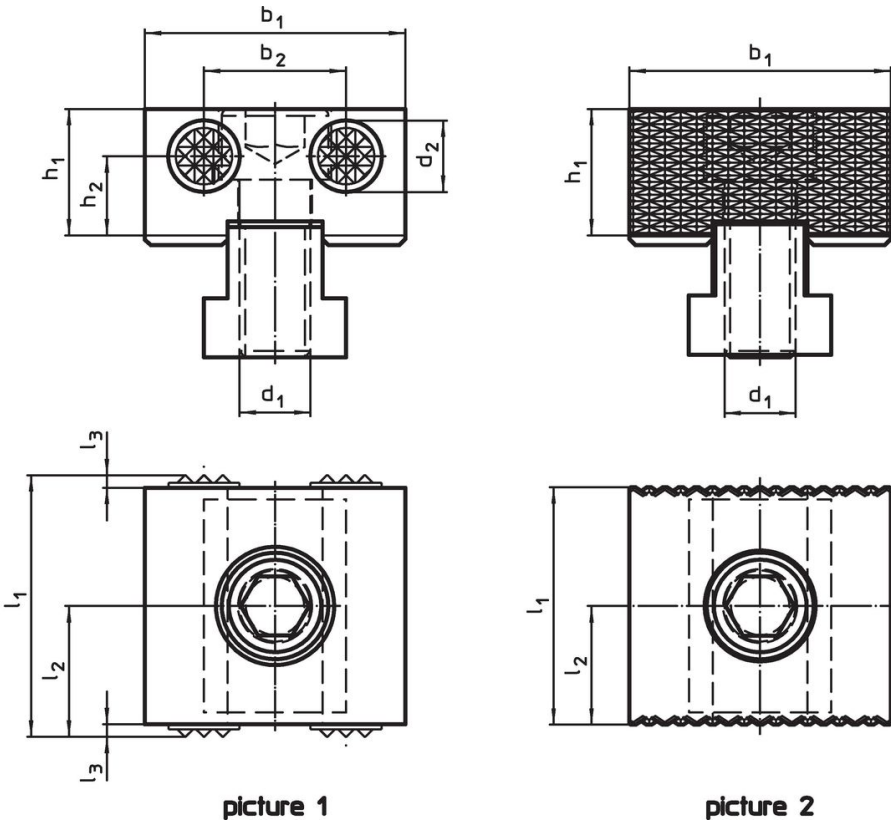
产品描述

材质

入子
· 硬金属

本体
· 工具钢，硬化

图面



订单信息

尺寸										[g]	品号
d ₁	d ₂	l ₁	l ₂	l ₃	b ₁ -0,05	b ₂	h ₁	h ₂			
[mm]											
两侧有罗纹 – 相片 1											
M12	12	44	22	2	44	24	21,4	13,4		402	1586.060

遵守

符合 RoHS

符合指令 2011/65/EU 和指令 2015/863

不含 SVHC 物质

不含超过 0.1% w/w 的 SVHC 物质 - 截至 2024 年 6 月 27 日的 SVHC 清单.

不含 65 号提案物质

不包括 65 号提案物质

<https://www.P65Warnings.ca.gov/>

不含冲突矿物

„本产品不含来自刚果民主共和国或邻近国家的任何被指定为“冲突矿物”的物质，例如钽、锡、金或钨。