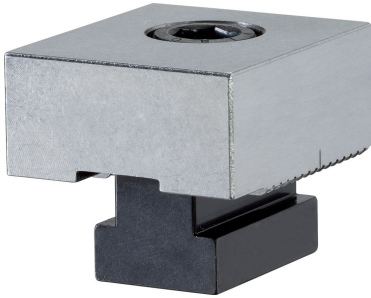


停止块 · 软的
1586.050



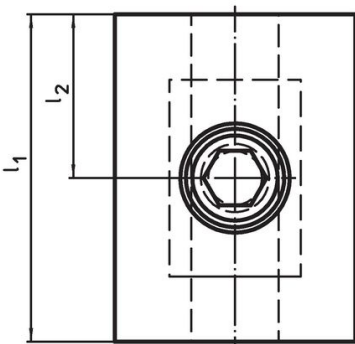
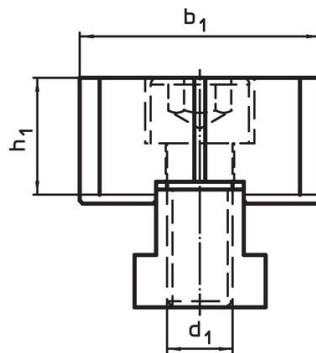
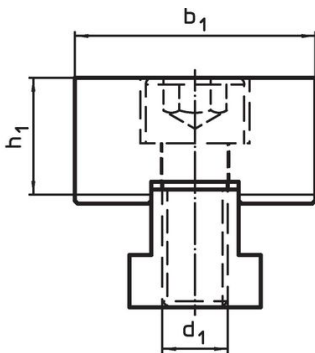
产品描述

这些块可以加工到所需的工件轮廓。

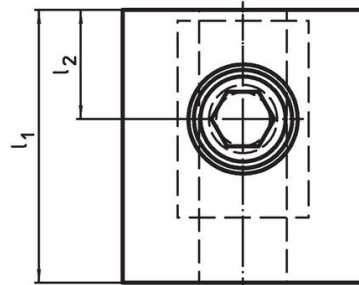
材质

- 工具钢

图面




picture 1



picture 2

订单信息

d ₁	l ₁	尺寸 l ₂ ±0,01 [mm]	b ₁ -0,05	h ₁	 [g]	品号
M12	60	30	44	21,4	537	1586.050

柔, 在两端 - 相片 1

遵守

符合 RoHS

符合指令 2011/65/EU 和指令 2015/863

不含 SVHC 物质

不含超过 0.1% w/w 的 SVHC 物质 - 截至 2024 年 6 月 27 日的 SVHC 清单.

不含 65 号提案物质

不包括 65 号提案物质

<https://www.P65Warnings.ca.gov/>

不含冲突矿物

„本产品不含来自刚果民主共和国或邻近国家的任何被指定为“冲突矿物”的物质，例如钽、锡、金或钨。