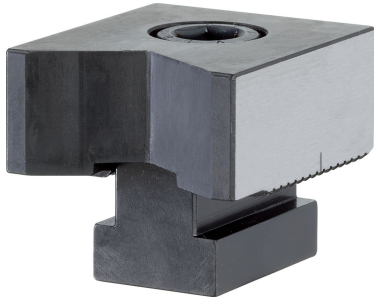


停止块 · 垂直棱镜

1586.041

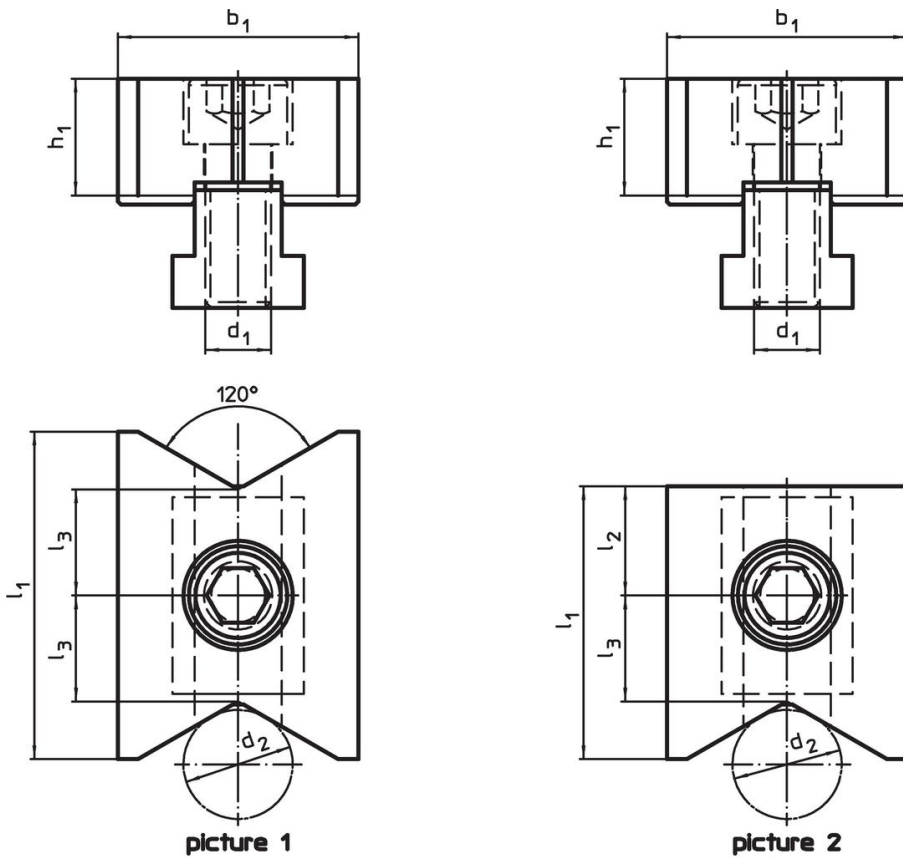


产品描述

材质

- 工具钢，硬化

图面



订单信息

尺寸							[g]	品号
d <sub>1</sub>	d <sub>2</sub>	l <sub>1</sub>	l <sub>2</sub> ±0,01	l <sub>3</sub>	b <sub>1</sub> -0,05	h <sub>1</sub>		
垂直棱镜和平面 – 相片 2								
M12	10 – 70	50	20	19,4	44	21,4	444	1586.041

## 遵守

### 符合 RoHS

符合指令 2011/65/EU 和指令 2015/863

### 不含 SVHC 物质

不含超过 0.1% w/w 的 SVHC 物质 - 截至 2024 年 6 月 27 日的 SVHC 清单.

### 不含 65 号提案物质

不包括 65 号提案物质

<https://www.P65Warnings.ca.gov/>

### 不含冲突矿物

„本产品不含来自刚果民主共和国或邻近国家的任何被指定为“冲突矿物”的物质，例如钽、锡、金或钨。