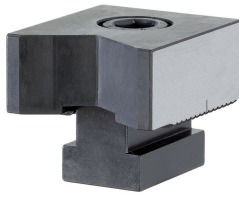


停止块 · 垂直棱镜

1586.040

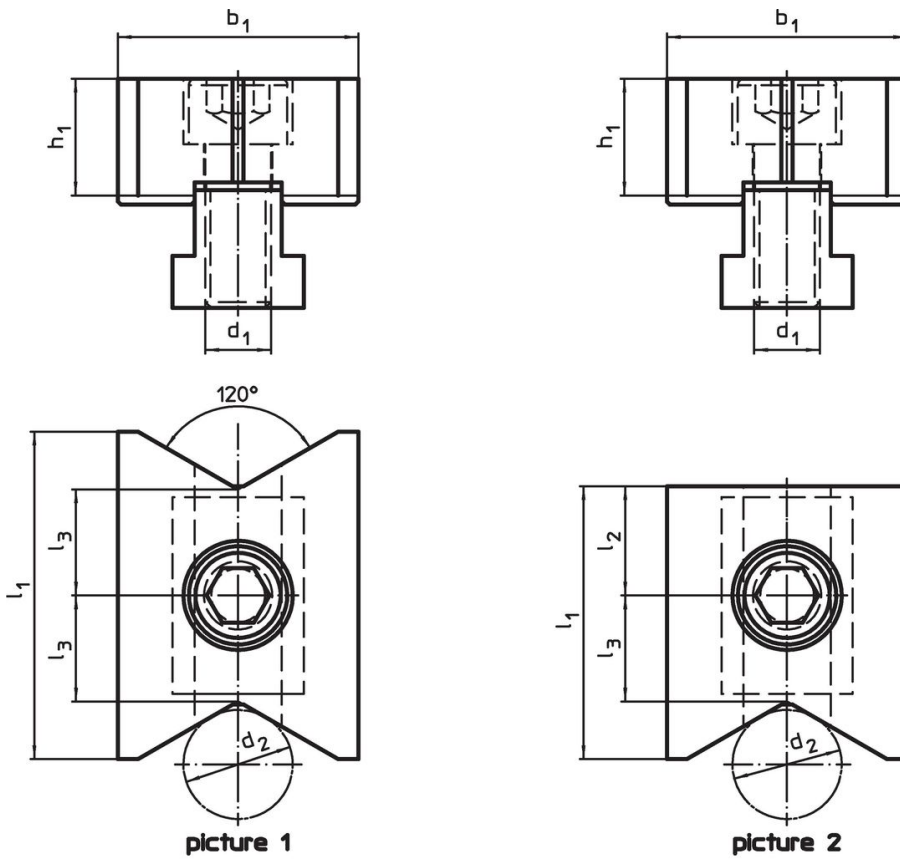


产品描述


材质

- 工具钢，硬化

图面



订单信息

| $d_1$         | $d_2$   | $l_1$ | 尺寸<br>$l_3$<br>[mm] | $b_1$<br>-0,05 | $h_1$ |  | 品号       |
|---------------|---------|-------|---------------------|----------------|-------|---|----------|
|               |         |       |                     |                |       | [g]   |          |
| 垂直棱镜两侧 – 相片 1 |         |       |                     |                |       |   |          |
| M12           | 10 – 70 | 60    | 19,4                | 44             | 21,4  | 485   | 1586.040 |

## 遵守

### 符合 RoHS

符合指令 2011/65/EU 和指令 2015/863

### 不含 SVHC 物质

不含超过 0.1% w/w 的 SVHC 物质 - 截至 2024 年 6 月 27 日的 SVHC 清单.

### 不含 65 号提案物质

不包括 65 号提案物质

<https://www.P65Warnings.ca.gov/>

### 不含冲突矿物

„本产品不含来自刚果民主共和国或邻近国家的任何被指定为“冲突矿物”的物质，例如钽、锡、金或钨。