

## 停止块 · 夹持螺栓

1586.020



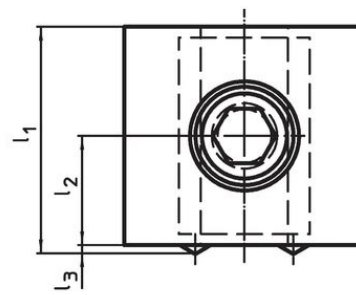
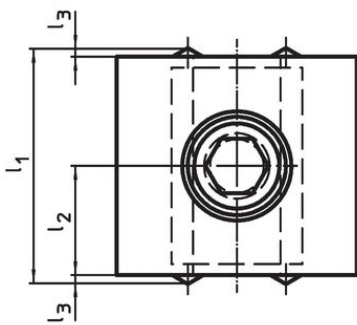
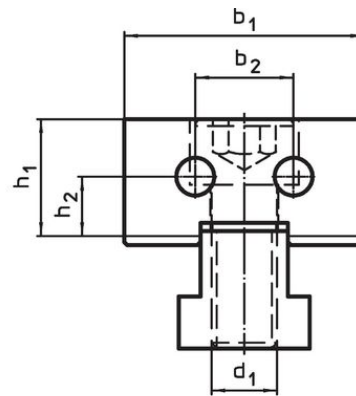
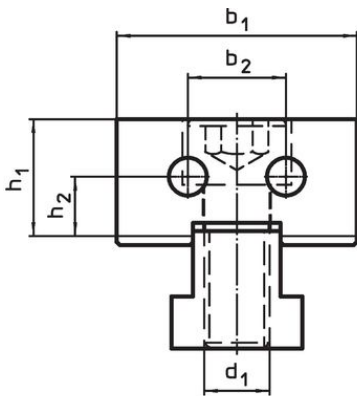
### 产品描述

夹具插件由HSS的两个销钉组成，当夹紧时，它们穿入工件表面并可能留下残留痕迹。

### 材质

- 入子
- 硬金属，有尖点
- 本体
- 工具钢，硬化

### 图面



picture 1

picture 2

### 订单信息

d <sub>1</sub>	l <sub>1</sub>	l <sub>2</sub> ±0,01	l <sub>3</sub>	尺寸				[g]	品号
				b <sub>1</sub> -0,05 [mm]	b <sub>2</sub>	h <sub>1</sub>	h <sub>2</sub>		
M12	42	20	1	44	18	21,4	11	406	1586.020

夹子螺栓，双面 - 相片 1

## 遵守

### 符合 RoHS

符合指令 2011/65/EU 和指令 2015/863

### 不含 SVHC 物质

不含超过 0.1% w/w 的 SVHC 物质 - 截至 2024 年 6 月 27 日的 SVHC 清单.

### 不含 65 号提案物质

不包括 65 号提案物质

<https://www.P65Warnings.ca.gov/>

### 不含冲突矿物

„本产品不含来自刚果民主共和国或邻近国家的任何被指定为“冲突矿物”的物质，例如钽、锡、金或钨。