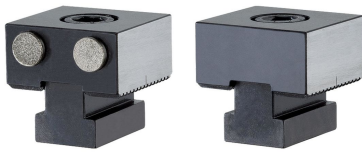


停止块 · 钻石涂层

1586.011



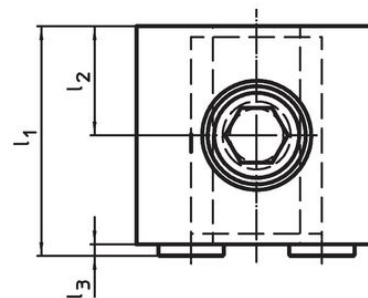
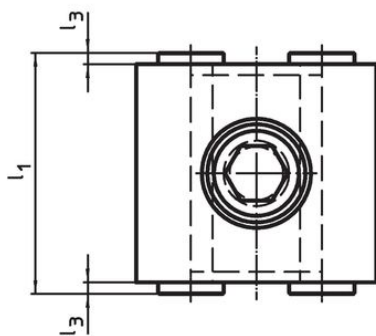
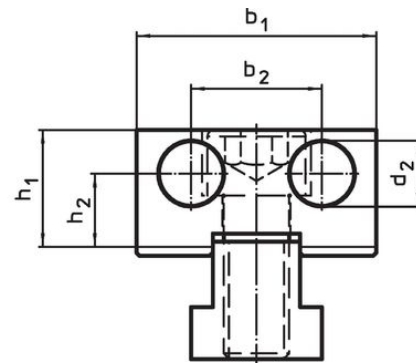
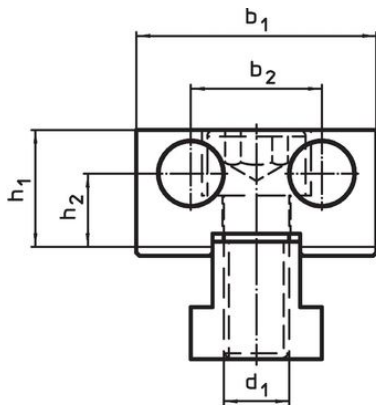
产品描述

材质

螺絲形支撐座
• 金刚石涂层

本体
• 工具钢，硬化

图面



picture 1

picture 2

订单信息

尺寸										[g]	品号
d ₁	d ₂	l ₁	l ₂ ±0,01	l ₃	b ₁ -0,05	b ₂	h ₁	h ₂			
钻石涂层和平面 - 相片 2											
M12	12	42	20	2	44	24	21,4	13,4	403	1586.011	

遵守

符合 RoHS

符合指令 2011/65/EU 和指令 2015/863

不含 SVHC 物质

不含超过 0.1% w/w 的 SVHC 物质 - 截至 2024 年 6 月 27 日的 SVHC 清单.

不含 65 号提案物质

不包括 65 号提案物质

<https://www.P65Warnings.ca.gov/>

不含冲突矿物

„本产品不含来自刚果民主共和国或邻近国家的任何被指定为“冲突矿物”的物质，例如钽、锡、金或钨。