

停止块 · 钻石涂层

1586.010



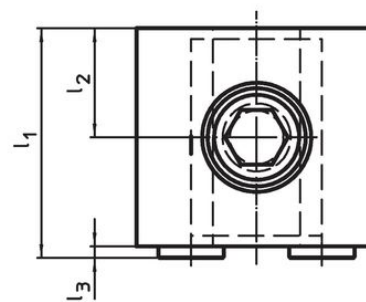
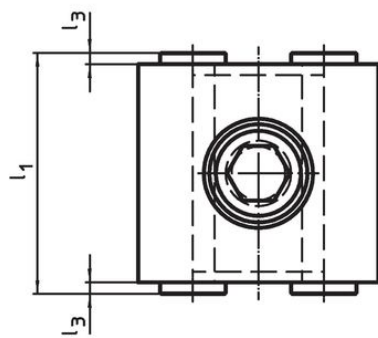
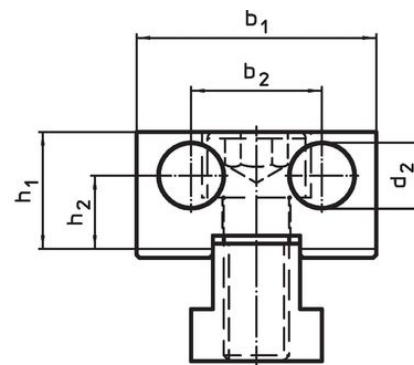
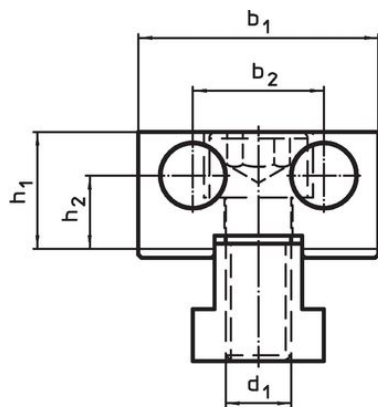
产品描述

材质

螺絲形支撐座
• 金刚石涂层

本体
• 工具钢，硬化


图面



picture 1

picture 2

订单信息

| d ₁ | d ₂ | l ₁ | l ₃ | 尺寸 b ₁ -0,05 [mm] | b ₂ | h ₁ | h ₂ |  | 品号 |
|----------------|----------------|----------------|----------------|---------------------------------------|----------------|----------------|----------------|---------------------------------------------------------------------------------------|----------|
| M12 | 12 | 44 | 2 | 44 | 24 | 21,4 | 13,4 | [g] | 1586.010 |

钻石涂层，两面 - 相片 1

遵守

符合 RoHS

符合指令 2011/65/EU 和指令 2015/863

不含 SVHC 物质

不含超过 0.1% w/w 的 SVHC 物质 - 截至 2024 年 1 月 23 日的 SVHC 清单.

不含 65 号提案物质

不包括 65 号提案物质

<https://www.P65Warnings.ca.gov/>

不含冲突矿物

„本产品不含来自刚果民主共和国或邻近国家的任何被指定为“冲突矿物”的物质，例如钽、锡、金或钨。