

夹持棒 · 长度 100

1585.100

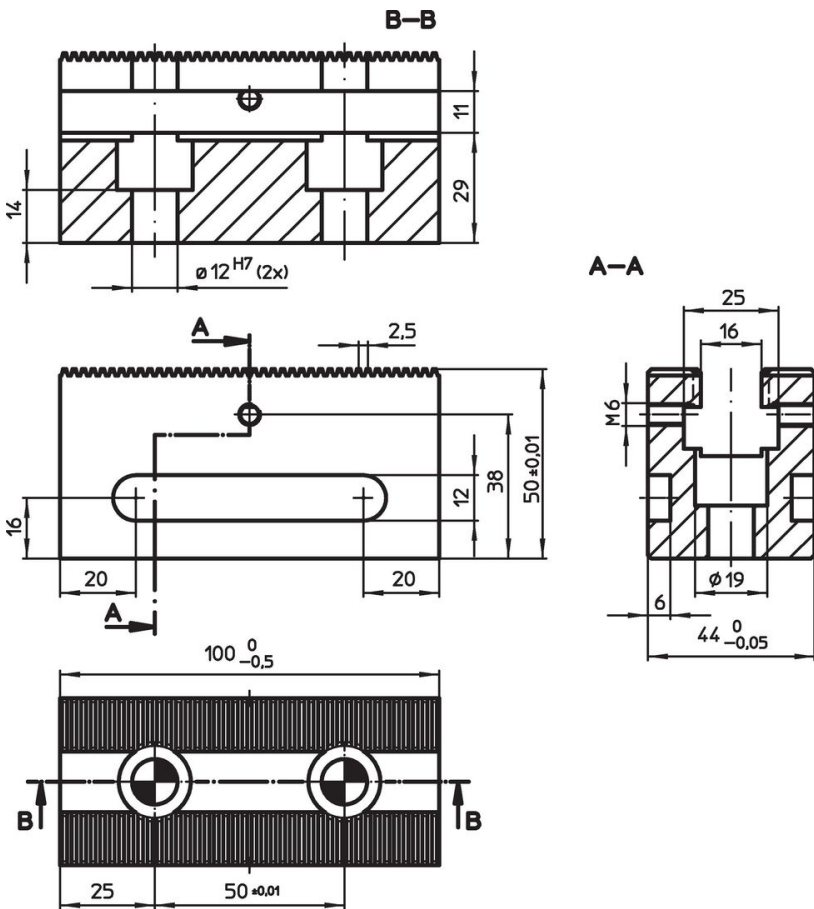


产品描述


材质



- 工具钢，硬化

图面



订单信息

品号	
 [g] 1168	1585.100

配件			
	定位螺丝数量 M12 x 45	 [g]	品号
固定螺丝用于夹持杆			
	2	106	1585.101

遵守

符合 RoHS

符合指令 2011/65/EU 和指令 2015/863

不含 SVHC 物质

不含超过 0.1% w/w 的 SVHC 物质 - 截至 2024 年 6 月 27 日的 SVHC 清单.

不含 65 号提案物质

不包括 65 号提案物质

<https://www.P65Warnings.ca.gov/>

不含冲突矿物

„本产品不含来自刚果民主共和国或邻近国家的任何被指定为“冲突矿物”的物质，例如钽、锡、金或钨。